

BAXI

LUANA 3

ru

Руководство по установке и эксплуатации
(паспорт изделия)

ro

Centrale murale pe gaz cu randament ridicat
Instrucțiuni pentru instalator i pentru utilizator



007



0051

Уважаемый пользователь,

Мы убеждены, что приобретенное Вами изделие будет соответствовать всем Вашим требованиям. Наши изделия разработаны таким образом, чтобы обеспечить хорошую работу, простоту и легкость эксплуатации.

Сохраните это руководство и пользуйтесь им в случае возникновения какой-либо проблемы. В данном руководстве Вы найдете полезные сведения, которые помогут Вам правильно и эффективно использовать Ваше изделие.

Наша компания заявляет, что данные модели котлов имеют маркировку **CE** в соответствии с основными требованиями перечисленных далее Директив :

- Директива о газе **2009/142/CE**
- Директива о производительности **92/42/CEE**
- Директива об электромагнитной совместимости **2004/108/CE**
- Директива о низком напряжении **2006/95/CE**



Наша компания постоянно работает над усовершенствованием своих изделий и сохраняет за собой право в любой момент и без предварительного уведомления изменять информацию, приведенную в данном документе. Настоящее руководство является информационной поддержкой и не может рассматриваться в качестве договора по отношению к третьим лицам..



Компания **BAXI S.p.A.** - один из европейских лидеров по производству отопительных и водонагревательных систем для домашнего пользования (настенных газовых котлов, напольных котлов, электрических водонагревателей). Компания имеет сертификат CSQ удостоверяющий соответствие нормам UNI EN ISO 9001. Стандарты, предусмотренные в нормах UNI EN ISO 9001, охватывают все этапы организации производства. Сертификат UNI EN ISO 9001 гарантирует Вам следующее. Система контроля качества, применяемая на заводе BAXI S.p.A. в городе Bassano del Grappa (Бассано дель Граппа), где изготовлен ваш котел, отвечает самым строгим мировым стандартам.



СОДЕРЖАНИЕ

РУКОВОДСТВО ДЛЯ ПОЛЬЗОВАТЕЛЯ

1. Подготовка к установке	4
2. Подготовка к первому пуску	4
3. Пуск котла	5
4. Регулирование комнатной температуры и температуры горячей санитарной воды	6
5. Заполнение системы	7
6. Выключение котла	7
7. Перевод котла на другой тип газа	7
8. Выключение на длительный период. Защита от замерзания	7
9. Сообщения о неисправностях и таблица кодов ошибок	8
10. Указания по уходу	8

РУКОВОДСТВО ДЛЯ ТЕХНИЧЕСКОГО ПЕРСОНАЛА

11. Общие сведения	9
12. Проверки перед установкой котла	9
13. Установка котла	10
14. Габаритные размеры котла	10
15. Установка дымохода и воздуховода (для моделей 240 Fi – 280 Fi – 310 Fi – 1.310 Fi)	11
16. Подключение к электропитанию	15
17. Подсоединение комнатного термостата	16
18. Порядок перевода котла на другой тип газа и настройки давления	16
19. Информационный дисплей	17
20. Установка параметров	19
21. Устройства регулирования и предохранительные устройства	20
22. Расположение электрода зажигания и электрода-датчика пламени	21
23. Контроль отходящих газов	21
24. Характеристики расход-напор	22
25. Присоединение датчика уличной температуры	22
26. Присоединение внешнего бойлера и мотора трехходового клапана (для моделей 1.310 Fi)	23
27. Электрическое подключение устройства дистанционного управления (поставляется отдельно)	25
28. Электрическое подключение зонального оборудования	25
29. Очистка от известкового налёта в системе ГВС	26
30. Демонтаж вторичного теплообменника	26
31. Очистка фильтра на входе холодной воды	27
32. Функциональные схемы	28
33. Схемы электрических соединений	31
34. Технические данные	34

1. ПОДГОТОВКА К УСТАНОВКЕ

Котел предназначен для нагрева воды не выше температуры кипения при атмосферном давлении. Он подключается к системе отопления и к системе приготовления горячей воды в соответствии с его характеристиками и мощностью. Котел должен устанавливаться квалифицированным специалистом.

До установки котла необходимо:

а) Проверить, что котел настроен на работу с данным типом газа. Данная информация приведена на упаковке и на заводской табличке (шильдике) котла.

б) Убедиться, что в дымоходе имеется достаточная тяга, отсутствуют сужения, и нет поступления посторонних продуктов сгорания, за исключением тех случаев, когда дымоход специально спроектирован для обслуживания нескольких устройств.

в) При присоединении дымоотводящего патрубка к уже имеющемуся дымоходу проверить, что дымоход полностью очищен, т.к. при работе котла частицы сажи могут оторваться от стенок дымохода и закрыть выход продуктов сгорания, создав тем самым опасную ситуацию.

г) Кроме того, чтобы сохранить действие гарантии на аппарат и для поддержания его правильного функционирования, необходимо применять следующие меры предосторожности:

1. Контур ГВС:

1.1 если жесткость воды выше значения $20^{\circ} F$ (где $1^{\circ} F = 10 \text{ мг CaCO}_3$ на 1 литр воды), следует установить полифосфатный дозатор или подобную систему для умягчения воды, (магнитный, электромагнитный преобразователь).

1.2 тщательно промыть оборудование после его установки и перед началом эксплуатации.

1.3 для надежной работы и удобства обслуживания настоятельно рекомендуется устанавливать на входной трубе холодного водоснабжения запорный кран с фильтром.

2. Контур отопления

2.1 новое оборудование:

Перед установкой котла отопительное оборудование должно быть предварительно очищено, чтобы убрать возможные отложения или загрязнения, используя для этого вещества, имеющиеся в свободной продаже. Вещества, используемые для очистки оборудования, не должны содержать концентрированную кислоту или щелочь, которые могут разъесть металл и повредить части оборудования из пластика и резины (например, SENTINEL X300 или X400 и FERNOX Rigeratore для отопительного оборудования). При использовании очищающих веществ необходимо строго следовать указаниям инструкций по их применению.

2.2 эксплуатируемое оборудование:

Перед установкой котла отопительное оборудование должно быть предварительно очищено от грязи и отложений, используя вещества, имеющиеся в свободной продаже (см. пункт 2.1)

Для защиты оборудования от накипи необходимо использовать вещества-ингибиторы, такие как SENTINEL X100 и FERNOX Protettivo для отопительного оборудования. При использовании данных веществ необходимо строго следовать указаниям инструкций по их применению.

Напоминаем Вам, что наличие отложений в тепловом оборудовании приводит к проблемам в работе котла (перегрев, шумность горелки и т.п.)

2.3 Рекомендуется установить запорные краны на трубах подачи и возврата системы отопления, а также фильтр на трубе возврата ("обратки").

При несоблюдении данных рекомендаций аппарат снимается с гарантийного обслуживания.

2. ПОДГОТОВКА К ПЕРВОМУ ПУСКУ

Первый пуск котла должен производиться квалифицированным специалистом. Необходимо убедиться в следующем:

а) Параметры котла по электропитанию, воде и газу соответствуют имеющимся системам электро-, водо-, и газоснабжения.

б) Установка произведена в соответствии с действующими нормативами

в) Аппарат правильно подключен к электропитанию и заземлению


При несоблюдении вышеперечисленных требований гарантия от завода-изготовителя теряет свою силу. Перед первым пуском снимите с котла целлофановую защитную пленку. Чтобы не повредить окрашенные поверхности, во время мытья и чистки поверхностей, не используйте жесткие инструменты или абразивные моющие средства.


Аппарат не предназначен для использования людьми с ограниченными физическими или умственными способностями, а также лицами, не обладающими достаточными знаниями и опытом в управлении аппаратом. Использование аппарата данными лицами разрешается только в присутствии лица, ответственного за их безопасность. Не разрешайте детям играть рядом с аппаратом.

3. ПУСК КОТЛА

Гарантийные обязательства выполняются организацией, осуществившей первый пуск котла. Данная организация должна иметь установленные законом лицензии. Начало гарантийного срока наступает с момента первого пуска. Для осуществления первого пуска и последующего обслуживания котла рекомендуем Вам обращаться в авторизованные сервисные центры ВАХИ ("БАКСИ"). Адреса и телефоны сервисных центров спрашивайте в торгующей организации. Зная местные условия, параметры электро-, газо-, и водоснабжения, обслуживающая организация вправе требовать установку дополнительного оборудования (стабилизатор напряжения, умягчитель воды и т.д.)










Для правильного зажигания горелки нужно:

- подключить котел к электросети
- открыть газовый кран
- нажать кнопку  съемной цифровой панели как минимум на 2 секунды, чтобы установить режим работы котла (см. параграф 3.2).










Внимание: при установке режима работы ЛЕТО () котел работает только на производство горячей санитарной воды.

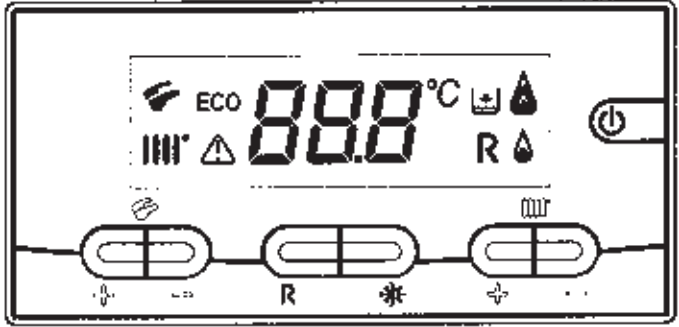
- установить необходимые значения температуры в системах отопления и ГВС, действуя кнопками +/- (см. раздел 4).

Условные обозначения на дисплее:

	- Работа в системе отопления
	- Работа в системе ГВС
	- Горелка работает – уровень мощности = 25%
	- Уровни мощности горелки (3 уровня)
	- Характерная ошибка
	- Перегрузка
	- Низкое давление воды
	- Числовая индикация (температура, коды ошибок и т.д.)
	- АКТИВАЦИЯ ФУНКЦИИ (см. раздел 4)

Функции кнопок

  	- Регулировка температуры в системе ГВС
  	- Регулировка температуры в системе отопления
	- Перегрузка
	- ЭКО – КОМФОРТ
	- Кнопка переключения режимов (см. параграф 3.2)



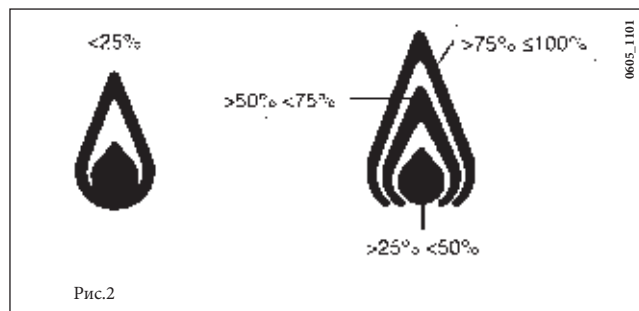
0805_1501

Рис.1

Если к аппарату подключено устройство дистанционного управления (опция), с его помощью также можно произвести запуск котла (см. инструкцию, прилагаемую к устройству).

3.1 ЗНАЧЕНИЕ СИМВОЛА


Во время работы котла в зависимости от степени модуляции пламени на дисплее панели управления могут быть показаны 4 различных уровня мощности котла (см. рис.2)






3.2 ОПИСАНИЕ КНОПКИ (Лето – Зима – Только отопление – Выключено)


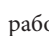
Нажимая эту кнопку, можно установить следующие режимы работы котла:

- ЛЕТО
- ЗИМА
- ТОЛЬКО ОТОПЛЕНИЕ
- ВЫКЛЮЧЕНО



При работе котла в режиме ЛЕТО на дисплее появляется символ  Котел работает только на приготовление горячей воды (функция «защита от замерзания» остается активной).

При работе котла в режиме ЗИМА на дисплее появляются символы  и . Котел работает как на отопление, так и на приготовление горячей воды (функция «защита от замерзания» активна).

При работе котла в режиме ТОЛЬКО ОТОПЛЕНИЕ на дисплее появляется символ . Котел работает только на систему отопления (функция «защита от замерзания» активна).

При режиме ВЫКЛЮЧЕНО на дисплее отсутствуют оба символа  . Котел не работает, остается активной только функция «защита от замерзания».

4. РЕГУЛИРОВАНИЕ КОМНАТНОЙ ТЕМПЕРАТУРЫ И ТЕМПЕРАТУРЫ ГОРЯЧЕЙ САНИТАРНОЙ ВОДЫ

Регулирование температуры в помещении  и температуры горячей санитарной воды  осуществляется с помощью кнопок +/- (см. рис.1).

Наличие пламени на горелке показано на дисплее символом .

СИСТЕМА ОТОПЛЕНИЯ

В системе должен быть установлен комнатный термостат (см. соответствующие инструкции). Во время работы котла на систему отопления на дисплее появляются мигающий символ  и значение температуры воды в системе отопления (°C).


СИСТЕМА ГВС

Во время работы котла на систему ГВС на дисплее появляются мигающий символ  и значение температуры воды в системе ГВС (°C).


Имеются две различные установки, которые можно быстро вызвать – ECO и COMFORT


Для регулировки температуры выполните следующие процедуры:

ECO

Установка ECO дает возможность пользователю быстро задать температуру бытовой горячей воды при нажатии кнопки P. При активизации функции ECO на дисплее высвечивается «есо». Для задания температуры в режиме ECO используйте кнопки +/- .

COMFORT

Установка COMFORT дает возможность пользователю быстро задать температуру бытовой горячей воды при нажатии кнопки P. Для задания температуры в режиме COMFORT используйте кнопки +/- .

ВНИМАНИЕ: при подсоединенном бойлере во время работы газового котла на систему ГВС на дисплее появляется символ  и значение температура в бойлере.

5. ЗАПОЛНЕНИЕ СИСТЕМЫ

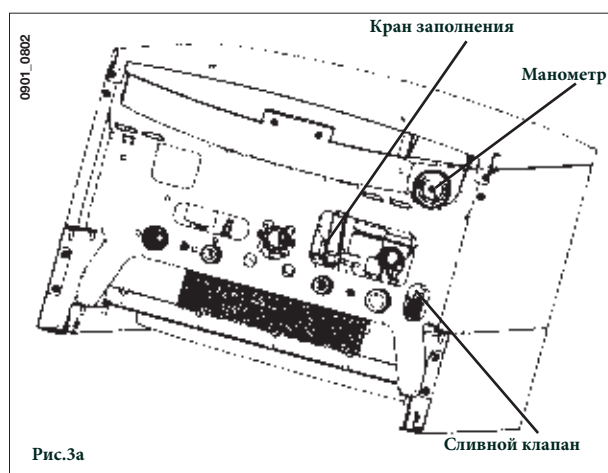
ВАЖНО! Регулярно проверяйте по манометру (рис. 3), чтобы давление находилось в пределах от 0,7 до 1,5 бар при холодной системе отопления. При превышении давления откройте сливной клапан. Если давление ниже нормы откройте кран заполнения (рис. 3).

Советуем открывать кран очень медленно для облегчения стравливания воздуха.

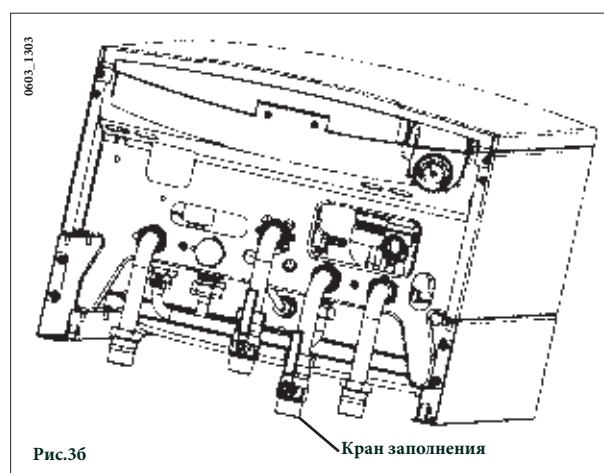
Необходимо, чтобы во время этой операции котел находился в режиме OFF (Выключено), для этого нажимайте кнопку \square . (см. параграф 3.2).

Внимание: Если давление падает часто, пусть ваш котел проверит квалифицированный специалист.

240i - 240 Fi - 280 Fi - 310 Fi



1.310 Fi



6. ВЫКЛЮЧЕНИЕ КОТЛА

Для выключения котла необходимо отключить электропитание прибора. Когда переключатель режимов находится в положении «OFF», котел выключается (см. параграф 3.2), но электрический контур котла остается под напряжением.

7. ПЕРЕВОД КОТЛА НА ДРУГОЙ ТИП ГАЗА

Котел может работать как на природном, так и на сжиженном газе. Перевод котла на другой тип газа выполняет только квалифицированный специалист.

8. ВЫКЛЮЧЕНИЕ НА ДЛИТЕЛЬНЫЙ ПЕРИОД. ЗАЩИТА ОТ АМЕРЗАНИЯ

Рекомендуется избегать частых сливов воды из системы отопления, т.к. частая замена воды приводит к ненужным и вредным отложениям накипи внутри котла и теплообменников.

Если котел не используется в зимний период и существует опасность замерзания, Вы можете использовать в системе отопления незамерзающие жидкости – антифризы. В инструкциях производителя антифриза должно быть указано, что данный антифриз предназначен именно для систем отопления (рекомендуется использовать антифризы на базе пропиленгликоля с антикоррозийными добавками и добавками против отложения накипи). При использовании антифриза необходимо строго соблюдать рекомендации производителя. Рекомендуемая концентрация антифриза должна соответствовать температуре замерзания от -15 °С до -20 °С.

В котле работает функция «защита от замерзания», которая при температуре воды на подаче системы отопления менее 5 °С включает горелку; горелка работает до достижения температуры 30 °С на подаче.

Данная функция работает, если:

- котел подключен электрически;
- в сети есть газ;
- давление в системе отопления соответствует установленным параметрам;
- котел не заблокирован.

9. СООБЩЕНИЯ О НЕИСПРАВНОСТЯХ И ТАБЛИЦА КОДОВ ОШИБОК

При возникновении неисправности на дисплее появляются код ошибки (например, E01).

Неисправности, которые можно устранить путем перезагрузки, обозначаются символом **R** (см. рис. 4).

Неисправности, которые нельзя устранить путем перезагрузки, обозначаются символом **⚠** (см. рис. 4.1).

Для перезагрузки котла нажмите на кнопку **R** более 2 сек.



Код ошибки	Описание неисправности	Меры по устранению
E01	Отсутствие подачи газа	Нажать кнопку R (см. рис. 1) более 2 сек. В случае повторного срабатывания данного устройства, обратитесь в обслуживающую организацию.
E02	Сработал предохранительный термостат перегрева	Нажать кнопку R (см. рис. 1) более 2 сек. В случае повторного срабатывания данного устройства, обратитесь в обслуживающую организацию.
E03	Сработал предохранительный термостат (датчик тяги) / пресостат – датчик тяги	Обратиться в обслуживающую организацию.
E04	Ошибка по частому срыву пламени	Обратиться в обслуживающую организацию.
E05	Неисправен датчик температуры контура отопления	Обратиться в обслуживающую организацию.
E06	Неисправен датчик температуры контура ГВС	Обратиться в обслуживающую организацию.
E10	Низкое давление воды	Проверьте, чтобы давление в системе соответствовало необходимым значениям. (см. раздел 5). Если неисправность остается, обратитесь в обслуживающую организацию.
E11	Сработал предохранительный термостат перегрева низкотемпературного контура (при его наличии)	Обратиться в обслуживающую организацию.
E25	Превышение максимальной температуры котла (вероятная блокировка насоса)	Обратиться в обслуживающую организацию.
E35	Ошибка пламени (паразитное пламя)	Нажать кнопку R (см. рис. 1) более 2 сек. В случае повторного срабатывания данного устройства, обратитесь в обслуживающую организацию.
E97	Неправильная установка частоты входного сигнала электронной платы (Гц)	Измените установку частоты (Гц)
E98	Внутренняя ошибка съемной панели управления	Обратиться в обслуживающую организацию.
E99	Внутренняя ошибка электронной платы	Обратиться в обслуживающую организацию.

Внимание: При возникновении неисправности на дисплее высвечивается код ошибки.

10. УКАЗАНИЯ ПО УХОДУ

Для поддержания эффективной и безопасной работы Вашего котла в конце каждого сезона его должен проверить квалифицированный специалист. Качественное обслуживание обеспечивает долгий срок службы и экономичную работу системы. Внешнее покрытие котла нельзя чистить абразивными, едкими или легковоспламеняющимися моющими средствами (такими как бензин, спирт и т.п.). Перед чисткой всегда отключайте агрегат от сети (см. раздел 6)

11. ОБЩИЕ СВЕДЕНИЯ

Нижеследующие указания и замечания составлены для того, чтобы помочь квалифицированному специалисту проводить без ошибок установку и техническое обслуживание. Указания относительно розжига котла и его работы приведены в разделе “Руководство для пользователя”.

Установка, техническое обслуживание и проверка работы домашних газовых устройств должны производиться только квалифицированным персоналом и в соответствии с действующими нормами.

Обратите внимание:

- этот котел можно подключать к любому типу радиаторов и теплообменников, используя однотрубную, двухтрубную или лучевую систему. Вы можете располагать секции в системе отопления обычным образом, учитывая при этом данные из раздела 24 - “Характеристики расход/напор”.
- части упаковки (пластиковые мешки, пенопласт и пр.) держите вне досягаемости детей, поскольку они являются источником потенциальной опасности
- первый пуск котла должен проводить квалифицированный специалист.

Гарантийные обязательства, выполняются организацией, осуществившей первый пуск котла. Данная организация должна иметь установленные законом лицензии. Начало гарантийного срока наступает с момента первого пуска. Для осуществления первого пуска и последующего обслуживания котла рекомендуем Вам обращаться в авторизованные сервисные центры ВАХИ (“БАКСИ”). Адреса и телефоны сервисных центров спрашивайте в торгующей организации. Зная местные условия, параметры электро-, газо-, и водоснабжения, обслуживающая организация вправе требовать установку дополнительного оборудования (стабилизатор напряжения, умягчитель воды и т.д.)

12. ПРОВЕРКИ ПЕРЕД УСТАНОВКОЙ КОТЛА

Котел предназначен для нагрева воды не выше температуры кипения при атмосферном давлении. Он подключается к системе отопления и к системе приготовления горячей воды в соответствии с его характеристиками и мощностью.

До установки котла необходимо:

- а) Проверить, что котел настроен на работу с данным типом газа. Данная информация приведена на упаковке и на заводской табличке (шильдике) котла.
- б) Убедиться, что в дымоходе имеется достаточная тяга, отсутствуют сужения, и нет поступления посторонних продуктов сгорания, за исключением тех случаев, когда дымоход специально спроектирован для обслуживания нескольких устройств.
- в) При присоединении дымоотводящего патрубка к уже имеющемуся дымоходу проверить, что дымоход полностью очищен, т.к. при работе котла частицы сажи могут оторваться от стенок дымохода и закрыть выход продуктов сгорания, создав тем самым опасную ситуацию.

Кроме того, чтобы сохранить действие гарантии на аппарат и для поддержания его правильного функционирования, необходимо применять следующие меры предосторожности:

1. Система ГВС:

- 1.1 если жесткость воды выше значения 20° F (где 1° F = 10 мг CaCO₃ на 1 литр воды) следует установить полифосфатный дозатор или подобную систему для умягчения воды, которая соответствует действующим нормативам.
- 1.2 система ГВС должна быть тщательно промыта после установки аппарата и перед его использованием.
- 1.3 для надежной работы и удобства обслуживания настоятельно рекомендуется устанавливать на входной трубе холодного водоснабжения запорный кран с фильтром.

2. Система отопления

2.1 новое оборудование:

Перед установкой котла отопительное оборудование должно быть предварительно очищено, чтобы убрать возможные отложения или загрязнения (кусочки обшивки, спайки, и т.п.), используя для этого вещества, имеющиеся в свободной продаже. Вещества, используемые для очистки оборудования, не должны содержать концентрированную кислоту или щелочь, которые могут разъедать металл и повреждать части оборудования из пластика и резины (например, SENTINEL X300 или X400 и FERNOX для отопительного оборудования). При использовании очищающих веществ необходимо строго следовать указаниям инструкций по их применению.

2.2 эксплуатируемое оборудование:

Перед установкой котла отопительное оборудование должно быть предварительно очищено от грязи и отложений, используя вещества, имеющиеся в свободной продаже (см. пункт 2.1)

Для защиты оборудования от накипи необходимо использовать вещества-ингибиторы, такие как SENTINEL X100 и FERNOX Protettivo для отопительного оборудования. При использовании данных веществ необходимо строго следовать указаниям инструкций по их применению.

Напоминаем Вам, что наличие отложений в тепловом оборудовании приводит к проблемам в работе котла (перегрев, шумность горелки и т.п.)

2.3 Рекомендуется установить запорные краны на трубах подачи и возврата системы отопления и фильтры на трубе возврата (“обратки”).

При не соблюдении данных рекомендаций аппарат снимается с гарантийного обслуживания.

13. УСТАНОВКА КОТЛА

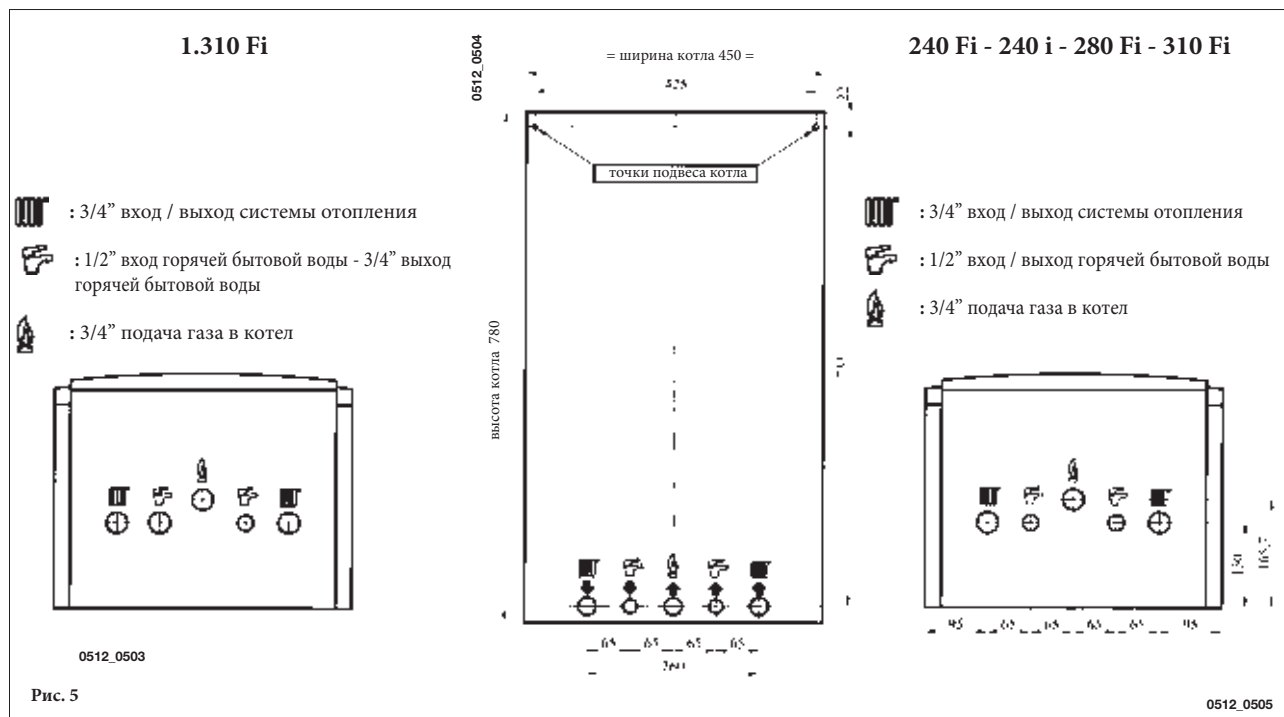
Выберите местоположение котла, затем прикрепите имеющийся шаблон к стене.

Подведите трубы к входным отверстиям воды и газа, размеченным в нижней части шаблона. Мы советуем установить на вход в центральную систему отопления и возврат из нее два запорных крана G3/4" (поставляются по требованию); эти краны позволят производить работы в системе, не сливая из нее воду полностью.

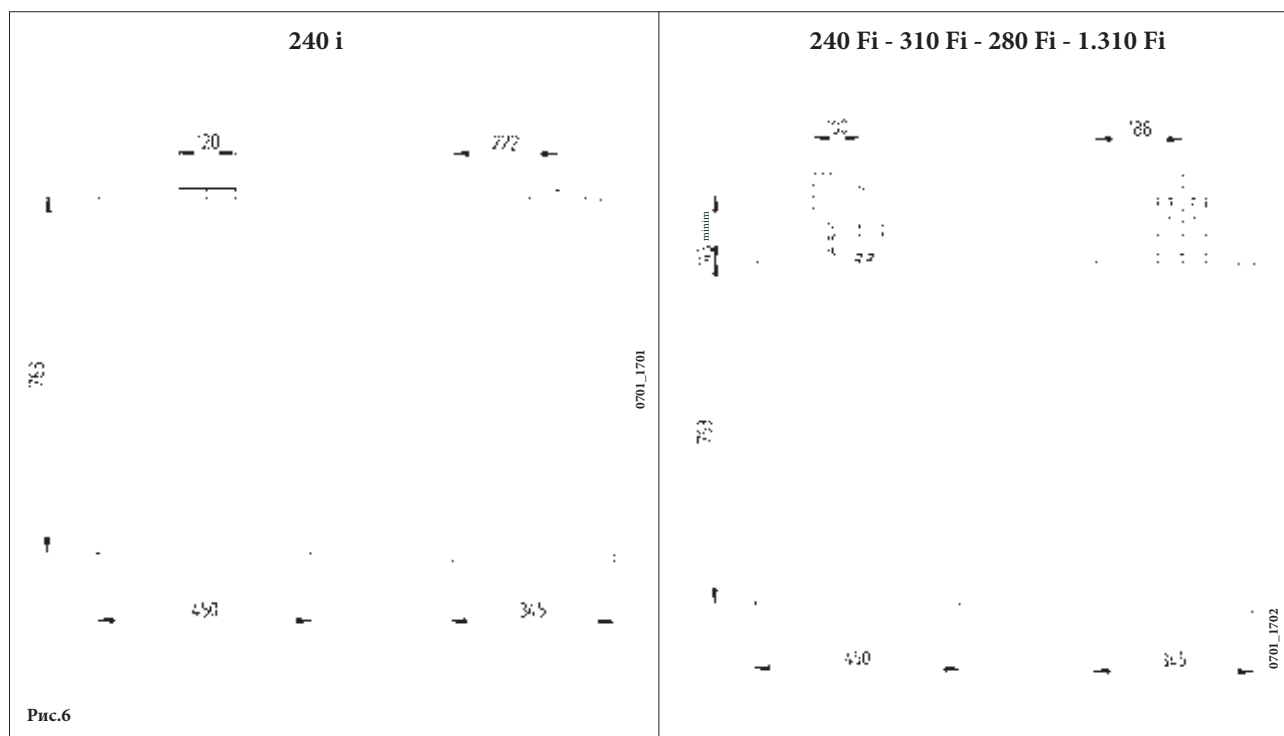
Настоятельно рекомендуется установить сетчатый фильтр и отстойную емкость ("грязевик") на трубе возврата из системы, чтобы туда собирались отложения, которые могли остаться в системе после очистки.

Присоедините дымоход и воздуховод согласно инструкции, данной в последующих разделах.

При установке котла модели **240 i** (с открытой камерой сгорания) соедините его с дымоходом при помощи металлической трубы, устойчивой с течением времени к механической нагрузке, нагреву и воздействию продуктов сгорания и конденсата.



14. ГАБАРИТНЫЕ РАЗМЕРЫ КОТЛА



15. УСТАНОВКА ДЫМОХОДА И ВОЗДУХОВОДА

(для моделей 240 Fi – 280 Fi – 310 Fi – 1.310 Fi)

Ниже описываются поставляемые в качестве аксессуаров трубы и крепления для котлов с закрытой камерой сгорания и принудительной вытяжкой. Котел специально спроектирован для присоединения к дымоходу и воздуховоду коаксиальной трубой. Возможно также использование отдельных труб при помощи разделительного комплекта. При использовании отдельных труб возможно также объединение их на конечном участке специальным коаксиальным наконечником (терминалом).

Предупреждение: Для гарантии наибольшей безопасности при работе котла необходимо, чтобы дымоотводящие трубы были надежно прикреплены к стене.

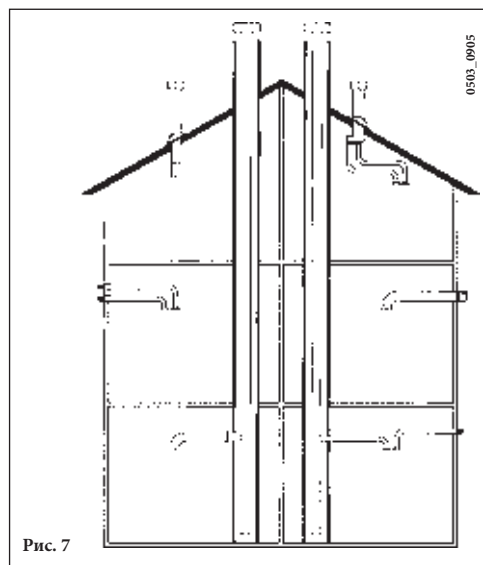


Рис. 7

...коаксиальный дымоход (концентрический).

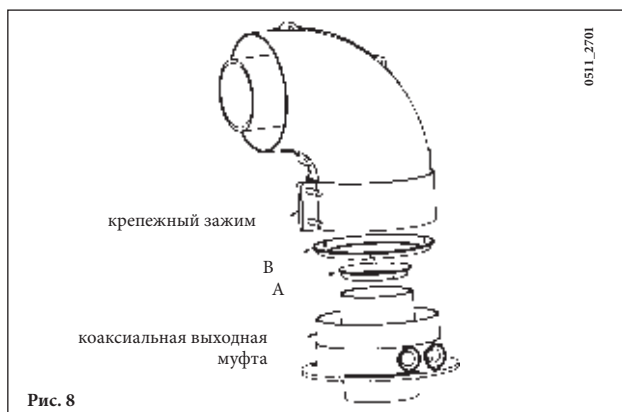


Рис. 8

Этот тип трубопровода позволяет отводить сгоревшие газы наружу и забирать воздух для горения снаружи здания, а также присоединяться к общему дымоходу (LAS - система).

90° коаксиальный изгиб позволяет присоединять котел к дымоходу в любом направлении, поскольку он может поворачиваться на 360°. Кроме того, он может использоваться в качестве дополнительного в сочетании с коаксиальной трубой или с 45° изгибом.

Если выход дымохода расположен снаружи, воздуховод должен выступать из стены не менее чем на 18 мм с тем, чтобы на него герметично установить алюминиевую погодную насадку во избежание попадания воды.

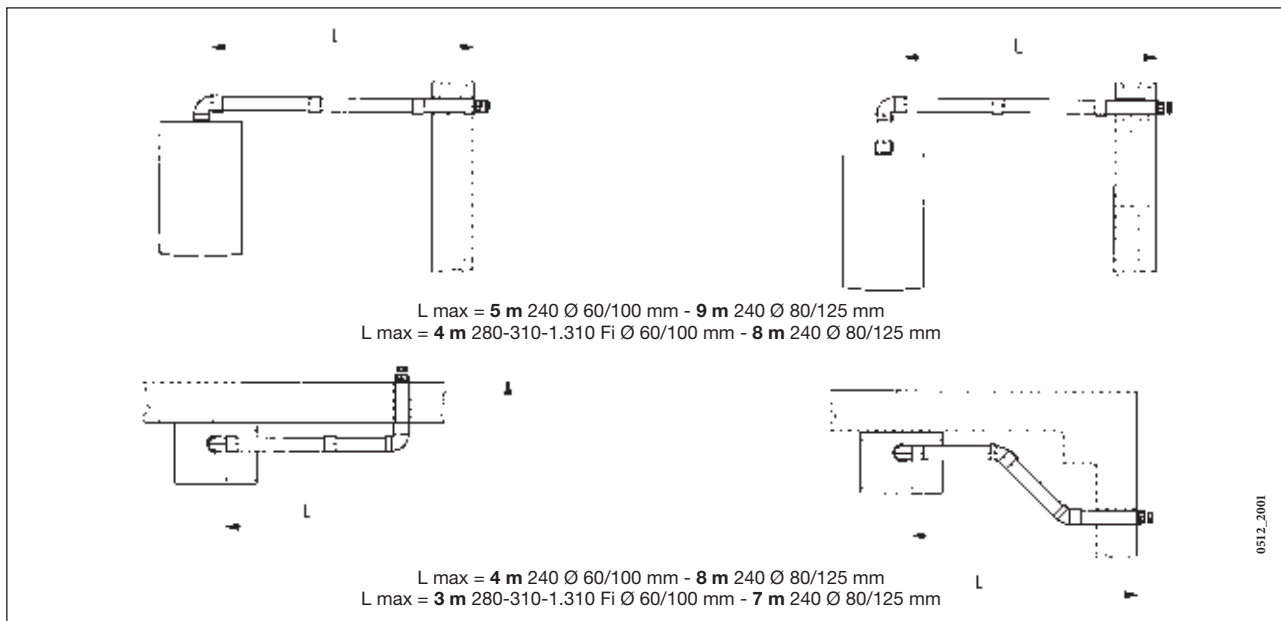
Обеспечьте наклон трубы в сторону улицы - 1см на каждый метр ее длины.

90° изгиб сокращает возможную полную длину трубы на 1 м.
45° изгиб сокращает возможную полную длину трубы на 0,5 м.

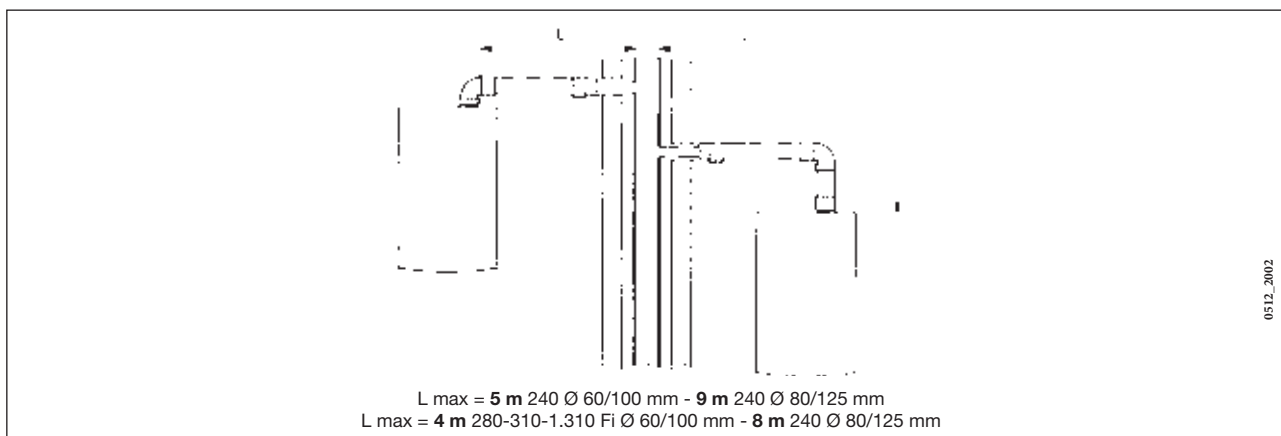
Модель котла	Длина (м)	Использовать ДИАФРАГМУ на ВОЗДУХОВОДЕ	Использовать ДИАФРАГМУ на ДЫМОХОДЕ
		Ⓑ	Ⓐ
240 Fi	0 ÷ 1	ДА	ДА
	1 ÷ 2		НЕТ
	2 ÷ 5	НЕТ	НЕТ
280 Fi	0 ÷ 1	НЕТ	ДА
310 Fi	1 ÷ 2	ДА	НЕТ
1.310 Fi	2 ÷ 4	НЕТ	НЕТ

Предупреждение: Первое колено 90° не учитывать при подсчете максимально допустимой длины.

15.1 ВАРИАНТЫ ГОРИЗОНТАЛЬНОЙ УСТАНОВКИ НАКОНЕЧНИКА ДЫМОХОДА

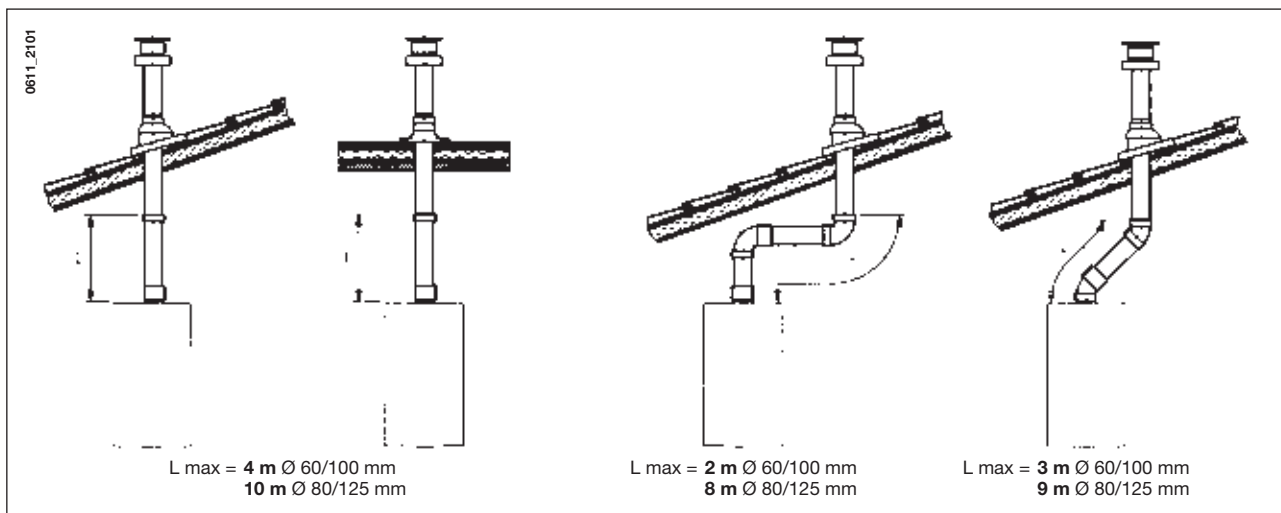


15.2 ВАРИАНТЫ УСТАНОВКИ ПРИ ПРИСОЕДИНЕНИИ К ОБЩЕМУ ДЫМОХОДУ (LAS - СИСТЕМА)



15.3 ВАРИАНТЫ ВЕРТИКАЛЬНОЙ УСТАНОВКИ НАКОНЕЧНИКА ДЫМОХОДА

Такая установка может быть выполнена как на плоской, так и на наклонной крыше путем закрепления наконечника с соответствующей погодной насадкой и рукавом (дополнительные аксессуары поставляются по требованию).
 Подробные инструкции об установке аксессуаров см. в прилагаемых к ним технических сведениях.



... СИСТЕМА ПРИТОКА ВОЗДУХА И ОТВОДА ПРОДУКТОВ СГОРАНИЯ ПО ДВУМ ОТДЕЛЬНЫМ ТРУБАМ.

Этот тип установки позволяет отводить продукты сгорания, как через стену, так и в коллективный дымоход. Приток воздуха для сгорания может осуществляться также с другой стороны, чем та, куда выходит дымоход. Разделительный комплект состоит из дымоходного переходника (100/80) и переходника для воздуховода; последний можно разместить слева или справа от дымоходного переходника в зависимости от требований установки. Переходник для воздуховода закрепите винтами с уплотнителями, вынутыми ранее из дымового колпака.

Имеющуюся диафрагму следует удалить в следующих случаях:

Модель котла	(L1+L2)	Положение регулятора	Использовать ДИАФРАГМУ на ДЫМОХОДЕ Ⓐ	Содержание CO ₂ ,%	
				Метан G.20	Бутан G.31
240 Fi	0 ÷ 4	3	Да	6,4	7,3
	4 ÷ 15	1	Нет		
	15 ÷ 25	2			
	25 ÷ 40	3			
280 Fi	0 ÷ 2	1	Нет	7,4	8,4
310 Fi	2 ÷ 8	2			
1.310 Fi	8 ÷ 25	3			

Предупреждение: Первое колено 90° не учитывать при подсчете максимально допустимой длины.

Cotul de 90° permite racordarea centralei la conducta de evacuare-admisie indiferent de direcție, deoarece poate fi rotit la 360°. În plus, poate fi utilizat și ca un cot suplimentar, alături de conductă sau de un cot de 45°.

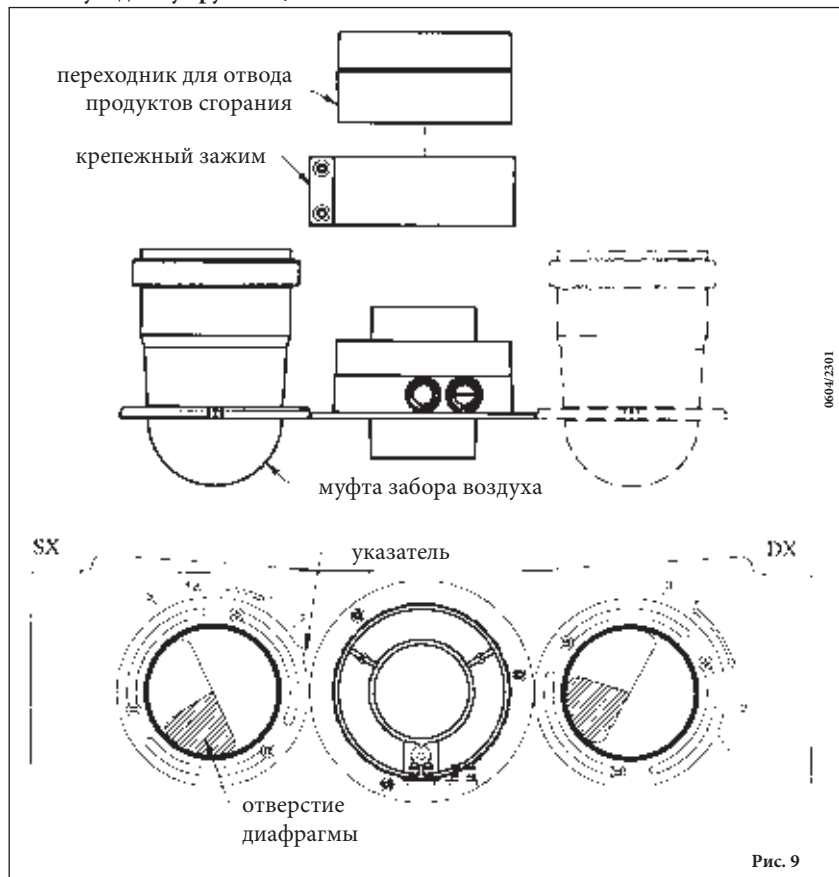
- Колено 90° сокращает максимально возможную длину труб на 0,5 м.
- Колено 45° сокращает максимально возможную длину труб на 0,25 м.
- Регулировка проема в трубе забора воздуха

Данная настройка нужна для оптимизации производительности котла и параметров сгорания. Муфту забора воздуха можно установить слева или справа от дымохода; ее можно поворачивать для регулировки потока воздуха в зависимости от суммарной длины воздуховода и дымохода.

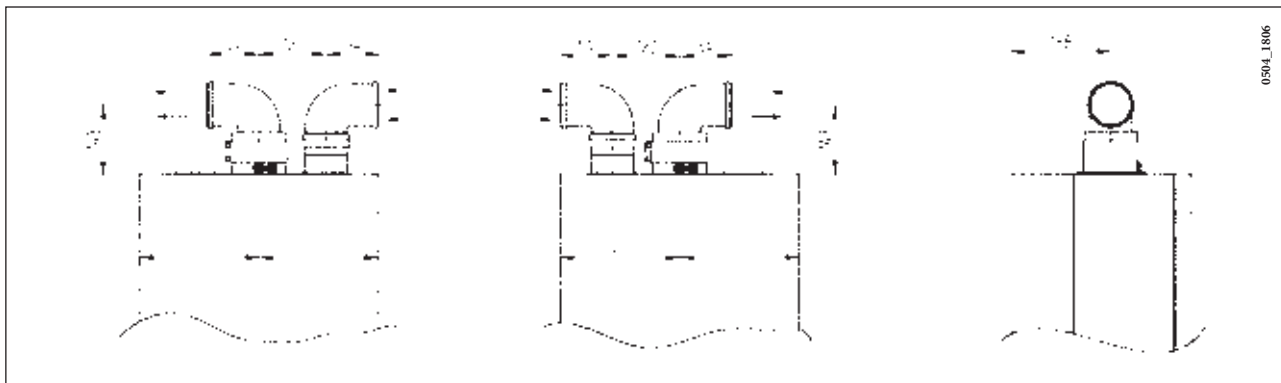
Для уменьшения потока воздуха поверните муфту по часовой стрелке, для увеличения потока воздуха поворачивайте ее в обратную сторону.

Для оптимальной настройки можно использовать анализатор продуктов сгорания, измеряющий содержание CO₂ в продуктах сгорания при максимальной мощности. Если содержание CO₂ низкое, подачу воздуха постепенно регулируют, добиваясь содержания CO₂, приведенного в таблице.

Для правильного подключения и использования анализатора воспользуйтесь прилагаемым к нему руководством



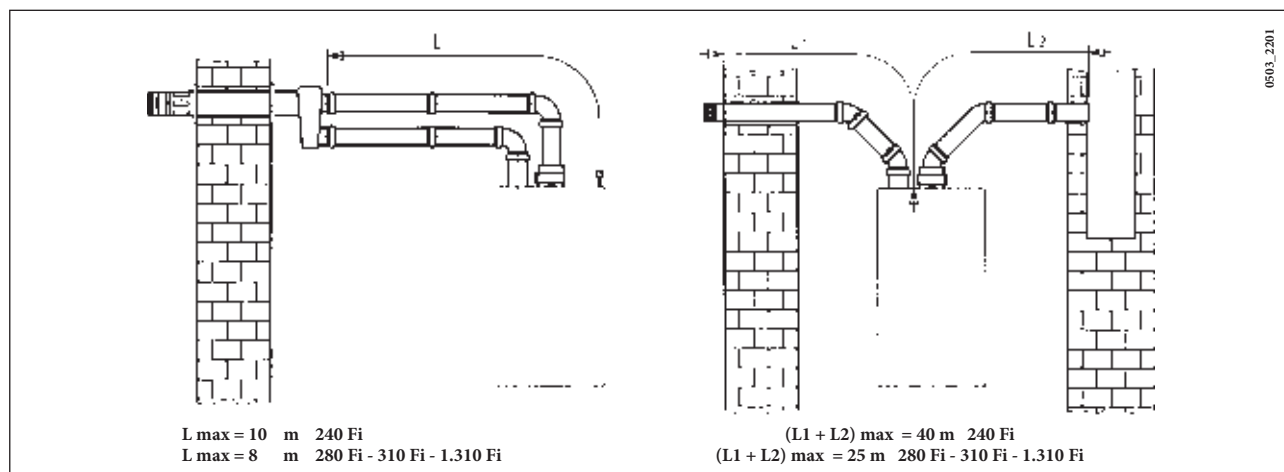
15.4 ГАБАРИТНЫЕ РАЗМЕРЫ СИСТЕМЫ ПРИТОКА ВОЗДУХА И ОТВОДА ПРОДУКТОВ СГОРАНИЯ ПО ДВУМ ОТДЕЛЬНЫМ ТРУБАМ



15.5 ВАРИАНТЫ ДЫМОУВОДЯЩЕЙ СИСТЕМЫ ПО РАЗДЕЛЬНЫМ ТРУБАМ С ГОРИЗОНТАЛЬНЫМИ НАКОНЕЧНИКАМИ

Обратите внимание! Необходимо обеспечить горизонтальный наклон труб в наружную сторону не менее 1 см на каждый метр длины.

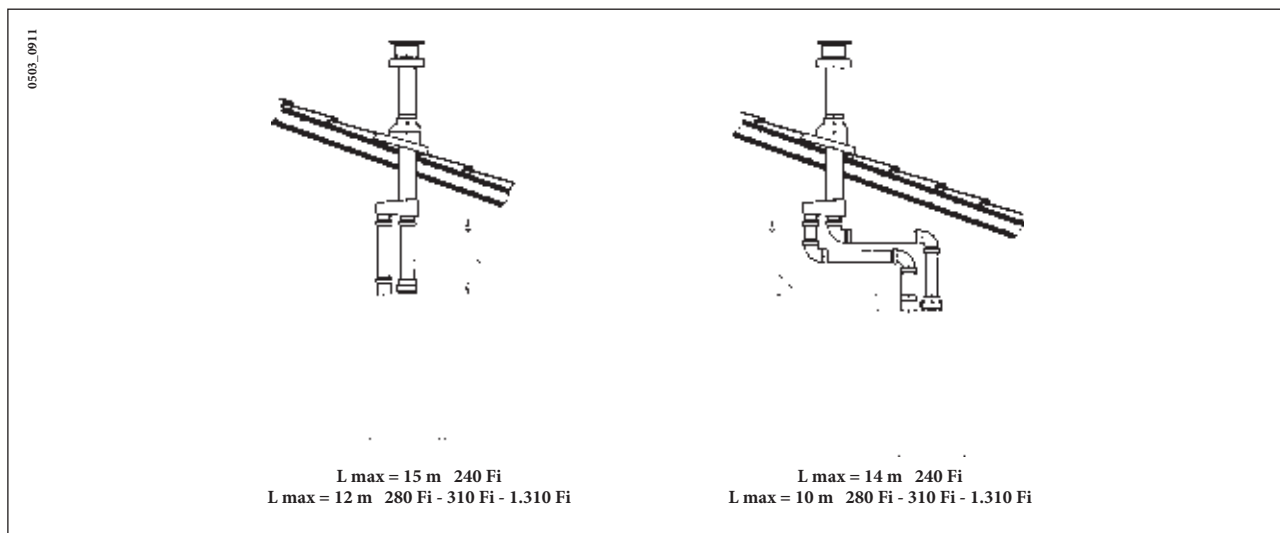
При установке комплекта для сбора конденсата дренажная труба должна быть наклонена в сторону котла.



Важно: При расположении труб типа C52 наконечники для притока воздуха и выхода продуктов сгорания никогда не должны находиться на противоположных сторонах здания

Общая длина труб притока воздуха не должна превышать 10 метров. При длине дымохода более 6м комплект для сбора конденсата (поставляется дополнительно) должен монтироваться в непосредственной близости от котла.

15.6 ВАРИАНТЫ ДЫМОУВОДЯЩЕЙ СИСТЕМЫ ПО РАЗДЕЛЬНЫМ ТРУБАМ С ВЕРТИКАЛЬНЫМИ НАКОНЕЧНИКАМИ



Обратите внимание! При установке дымохода убедитесь, что труба хорошо изолирована (напр., стекловолокном) в месте прохода трубы сквозь стену здания.

Подробные инструкции об установке труб смотри в руководствах, прилагаемых к комплектам.

16. ПОДКЛЮЧЕНИЕ К ЭЛЕКТРОПИТАНИЮ

Электробезопасность котла гарантируется только при правильном заземлении в соответствии с действующими нормативами. С помощью прилагаемого трехжильного кабеля подключите котел к однофазной сети переменного тока 230В с заземлением. Убедитесь в соблюдении правильной полярности.

Используйте двухполюсный выключатель с расстоянием между разомкнутыми контактами не менее 3мм.

При замене сетевого кабеля рекомендуется использовать кабель сечением 3x0.75 мм² и максимальным диаметром 8мм.

...доступ к клеммной колодке электропитания M1.

- двухполюсным выключателем отключите подачу питания к котлу;
- отвинтите два винта, крепящих панель управления к котлу;
- поверните панель управления;
- для доступа к контактам снимите крышку (рис.10).

В клеммную колодку встроены плавкие предохранители на 2А (для их проверки или замены выньте черный держатель предохранителя).

Внимание: убедитесь в соблюдении правильной полярности L (фаза) – N (нейтраль).

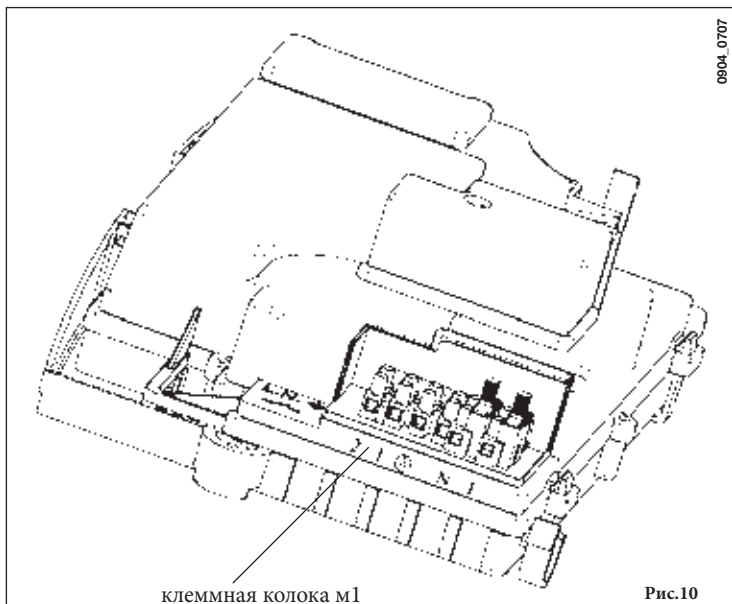
Обозначение клемм:

(L) = фаза, коричневый провод

(N) = нейтраль, голубой провод

⊕ = земля, желто-зеленый

(1) и (2) = клеммы подключения комнатного термостата



Предупреждение: Если котел подключен непосредственно к системе теплых полов, необходимо установить защитный предохранительный термостат.

17. ПОДСОЕДИНЕНИЕ КОМНАТНОГО ТЕРМОСТАТА

- откройте доступ к клеммам подключения электропитания (рис.10),
- подключите двухпроводной кабель, идущий от термостата, к клеммам (1) и (2) и снимите перемычку.

18. ПОРЯДОК ПЕРЕВОДА КОТЛА НА ДРУГОЙ ТИП ГАЗА И НАСТРОЙКИ ДАВЛЕНИЯ

Котлы могут быть переведены на другой тип газа (G20 - метан, G31 - сжиженный газ - пропан) техническими специалистами обслуживающей организации.

Процедура калибровки регулятора давления зависит от типа установленного газового клапана (HONEYWELL или SIT, см. рис. 11).

Для перевода котла на другой тип газа необходимо выполнить следующие операции:


- Открыть и снять переднюю панель котла.
- Заменить форсунки горелки. При замене форсунок горелки следите за тем, чтобы они были затянуты до упора с использованием соответствующих медных прокладок; при замене форсунок изучите приведенную ниже таблицу 1 для нужного типа газа.
- Изменить напряжение на модуляторе, установив параметр Fo2 в зависимости от типа газа, как описано в разделе 20.
- Выполнить все операции по настройкам давления газа.
- Закрыть электрическую коробку.
- Наклеить на котел этикетку, соответствующую используемому типу газа и выполненной регулировке.
- Установить на место переднюю панель.

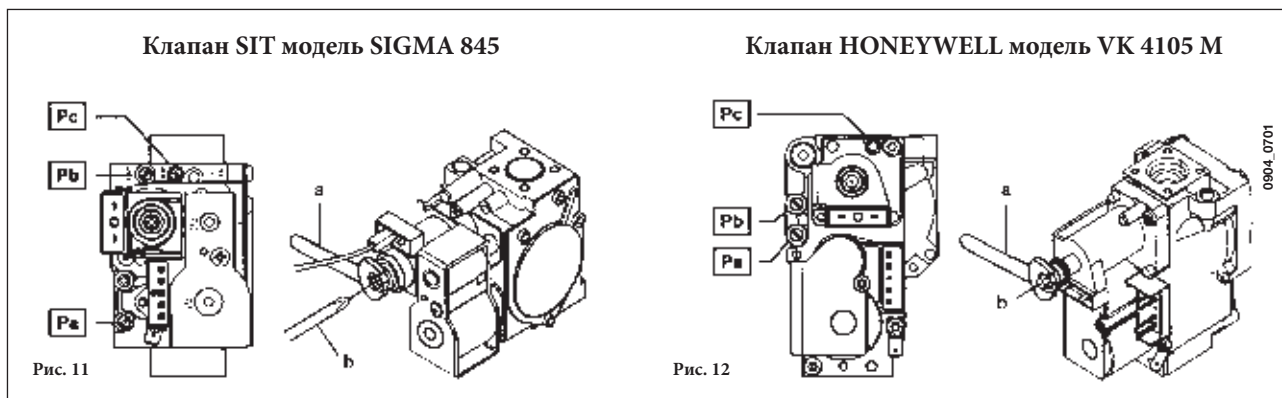
Настройка регулятора давления

- Подключить положительный вход дифференциального манометра к штуцеру P_b газового клапана (см. рис. 11). Подключить (только для моделей с закрытой камерой сгорания) отрицательный вход манометра через тройниковый отвод для того, чтобы соединить компенсационный выход котла, компенсационный выход газового клапана P_c и манометр. (Аналогичные измерения могут быть произведены при подключении манометра к штуцеру P_b после снятия передней панели закрытой камеры сгорания);

При измерении давления другим образом, вы можете получить другой результат, из-за того, что низкое давление, создаваемое в закрытой камере сгорания вентилятором не учитывается.

Настройка максимальной мощности

- Открыть газовый кран;
- Нажимая кнопку  установить переключатель режимов (рис.1) в положение «зима» (см. раздел 3.2);
- Открыть кран горячей воды и установить расход воды как минимум 10 л/мин для установки максимального требуемого количества тепла;
- Снять крышку модулятора;
- Поворачивать латунный винт ключом а (см. рис.11,12) до достижения давления, указанного в таблице 1 для соответствующей модели котла и соответствующего типа газа.
- Убедиться, что давление газа на входе газового клапана (штуцер P_a) (см. рис. 11) соответствует норме (37 мбар для пропана G31 и 20 мбар для метана G20);



Настройка минимальной мощности

- Отсоединить провод питания модулятора. Поворачивать винт (поз. b, рис. 12) до достижения давления, соответствующего минимальной мощности. (см. табл. 1)
- Присоединить на место провод питания модулятора
- Установить на место крышку модулятора.
- Наклеить на котел этикетку, соответствующую используемому типу газа и выполненной регулировке.
- aplicați plăcuța suplimentară cu datele tehnice, care indică tipul de gaz și setările efectuate.

Таблица 1. Давление на горелке

Тип газа	240 Fi		240 i		280 Fi		310 Fi - 1.310 Fi	
	G20	G31	G20	G31	G20	G31	G20	G31
Диаметр форсунок (мм)	1,18	0,74	1,18	0,74	1,28	0,77	1,28	0,77
Давление на горелке (мбар*) минимальная мощность	1,9	4,9	1,9	4,7	1,8	4,9	1,8	4,9
Давление на горелке (мбар*) максимальная мощность	11,3	29,4	10,0	26,0	11,3	31	13,0	35,5
Число форсунок	15							

* 1 мбар = 10,197 мм водяного столба

Таблица 2. Потребление газа (при 15°C, 1013 мбар)

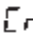
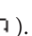
Тип газа	240 Fi		240 i	
	G20	G31	G20	G31
При макс. давлении	2,84 м3/ч	2,09 кг/ч	2,78 м3/ч	2,04 кг/ч
При мин. давлении	1,12 м3/ч	0,82 кг/ч	1,12 м3/ч	0,82 кг/ч
Теплотворная способность	34,02 МДж/м3	46,3 МДж/кг	34,02 МДж/м3	46,3 МДж/кг

Тип газа	280 Fi		310 Fi - 1.310 Fi	
	G20	G31	G20	G31
При макс. давлении	3,18 м3/ч	2,34 кг/ч	3,52 м3/ч	2,59 кг/ч
При мин. давлении	1,26 м3/ч	0,92 кг/ч	1,26 м3/ч	0,92 кг/ч
Теплотворная способность	34,02 МДж/м3	46,3 МДж/кг	34,02 МДж/м3	46,3 МДж/кг

19. ИНФОРМАЦИОННЫЙ ДИСПЛЕЙ

19.1 ПЕРВОНАЧАЛЬНАЯ ИНФОРМАЦИЯ, ОТОБРАЖАЕМАЯ НА ДИСПЛЕЕ

Для запуска котла выполните следующие операции:

- Включить электропитание котла. После включения электропитания на дисплее отобразится следующая информация:
 1. высветятся все символы;
 2. информация производителя;
 3. информация производителя;
 4. информация производителя;
 5. тип котла и используемого газа (например,  ).

Отображаемые символы обозначают следующее:



- открытая камера сгорания



- закрытая камера сгорания



- природный газ метан



- сжиженный газ

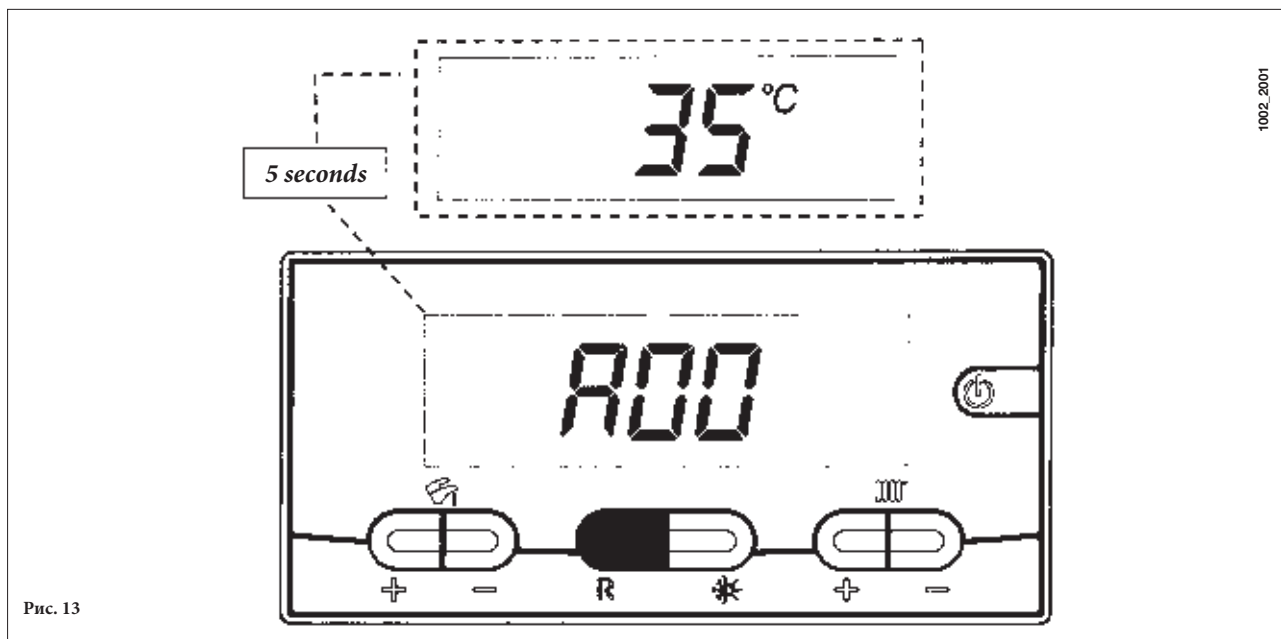
6. гидравлическая система;
7. версия программного обеспечения (два номера х.х);

- Открыть газовый кран
- нажать кнопку  в течение более чем двух секунд для установки режимов работы котла (см. параграф 3.2).

19.2 ИНФОРМАЦИЯ О РАБОТЕ КОТЛА

Для вывода на дисплей информации о работе котла выполните следующие операции:

- Нажать кнопку **R** в течение более 6 сек. На дисплее высветятся символы “A00” (...“A07”), чередующиеся с показаниями значения величины (например, см. рис. 13);



- Нажать кнопки +/- контура ГВС для отображения текущего состояния:

- A00:** температура бытовой горячей воды (°C);
- A01:** уличная температура (при подключенном датчике уличной температуры);
- A02:** текущее значение модуляции (100% = 230 мА МЕТАН - 100% = 310 мА сжиженный газ - ПРОПАН);
- A03:** диапазон мощности (%) – см. параметр F13 (раздел 20);
- A04:** заданное значение температуры (°C);
- A05:** температура в системе центрального отопления (°C)
- A06:** расход воды (л/мин x 10)
- A07:** уровень модуляции пламени (8-100%)

Примечание: строки A07 и A07 не используются.

Данная функция активна в течение 3 мин. Для выхода из режима, нажать кнопку \odot , как описано в параграфе 3.2.

19.3 ОШИБКИ ПРИ ВЫВОДЕ ИНФОРМАЦИИ

Внимание: После 5 последовательных попыток перезагрузки, данная функция перестает работать, и котел остается заблокированным.

Для осуществления очередной попытки перезагрузки выполните следующие операции:

- Нажать кнопку \odot в течение более чем 2 сек.;
- Нажать кнопку **R** в течение более 2 сек. для перезагрузки котла, на дисплее отобразиться «OFF»;
- Нажать кнопку \odot в течение более 2 сек. как описано в параграфе 3.2.

Для описания неисправностей и кодов ошибок обратитесь к разделу 9.

19.4 ДОПОЛНИТЕЛЬНАЯ ИНФОРМАЦИЯ

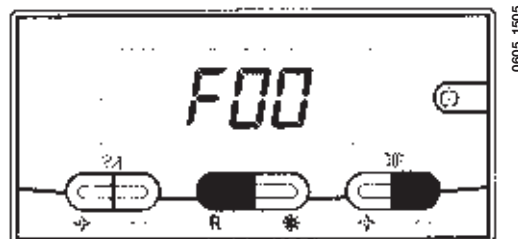
Более детальная техническая информация дается в инструкции по техническому обслуживанию.

20. УСТАНОВКА ПАРАМЕТРОВ

Для установки параметров котла нажать одновременно кнопки **R** и **000** в течение более чем 6 секунд. При активизации функции, на дисплее будет высвечиваться “F01”, чередующееся со значением параметра.

Изменение параметров

- Нажимать кнопки **←** для просмотра параметров;
- Для изменения единичного параметра действовать кнопками **+/- 000**;
- Для сохранения изменений нажать кнопку **P**, на дисплее отобразится “MEM”;
- Нажать кнопку **↵** для оставления значения параметра без изменений, дисплей покажет “ESC”;



0605_1505

	Описание параметров	Значение, установленное на заводе			
		240 Fi	240 i	280 Fi - 310 Fi - 1.310 Fi	
F01	Тип котла: 10 - с закрытой камерой сгорания 20 - с открытой камерой сгорания	10	20	10	
F02	Тип используемого газа: 00 = природный газ (метан) 01 = сжиженный газ (пропан)	00 или 01			
F03	Гидравлическая система: 00 = отопление и ГВС 05 = любой котел с внешним бойлером 08 = только отопление	00	00	00	08
F04	Установка программируемого реле 1 02 = зональное оборудование (см. инструкции по техническому обслуживанию)	02			
F05	Установка программируемого реле 2 13 = функция «охлаждение» для внешней системы кондиционирования воздуха (см. инструкции по техническому обслуживанию)	04			
F06	Конфигурация входного устройства датчика уличной температуры (см. инструкции по техническому обслуживанию)	00			
F07...F12	Информация производителя	00			
F13	Максимальная полезная мощность системы отопления (0 - 100%)	100			
F14	Максимальная полезная мощность системы ГВС (0 - 100%)	100			
F15	Минимальная полезная мощность системы отопления (0 - 100%)	00			
F16	Установка максимальной температуры (°C) системы отопления 00 = 85°C - 01 = 45°C	00			
F17	Время постциркуляции насоса системы отопления (01 - 240 мин)	03			
F18	Минимальное время ожидания горелки при работе на систему отопления - 00 = 10 сек	03			
F19	Информация производителя	07			
F20	Информация производителя	--			
F21	Функция анти-легионелла: 00 - выключено 01 - включено	00			
F22	Информация производителя	00			
F23	Максимальная температура горячей санитарной воды	60			
F24	Информация производителя	35			
F25	Предохранительное устройство - недостаток воды	00			
F26...F29	Информация производителя (параметры только для чтения)	--			
F30	Информация производителя	10			
F31	Информация производителя	30			
F34...F41	Диагностика (см. инструкция для сервиса)	--			
Последний параметр	Функция активации калибровки (см. инструкции по техническому обслуживанию)	00			

Внимание: не изменяйте значения параметров «Информация производителя».

21. УСТРОЙСТВА РЕГУЛИРОВАНИЯ И ПРЕДОХРАНИТЕЛЬНЫЕ УСТРОЙСТВА

Котел спроектирован в полном соответствии с европейскими нормами и содержит следующие устройства:

- **Датчик тяги (пневмореле) (в моделях 240 Fi – 280 Fi – 310 Fi – 1.310 Fi)**
Данное устройство обеспечивает выключение основной горелки при условии неисправной работы вытяжного дымохода. Это происходит при следующих неисправностях:
 - загорожен выход дымохода;
 - засорена трубка Вентури;
 - не работает вентилятор;
 - нет контакта между трубкой Вентури и датчиком тяги;Котел остается в режиме ожидания, на дисплей выводится код неисправности E03 (см. таблицу раздела 9).
- **Термостат – датчик тяги (модели 240 i)**
Данное устройство расположено в левой части вытяжного колпака, и перекрывает подачу газа к основной горелке, если засорился дымоход или нет тяги по другой причине. При этом котел останавливается и на дисплей выводится код неисправности E03 (см. таблицу раздела 9)
Для немедленного повторного включения горелки, после устранения причин, вызвавших блокировку, обратитесь к таблице раздела 9.

Запрещается отключать данное предохранительное устройство!

- **Термостат перегрева**
Благодаря датчику, установленному на выходной трубе первичного теплообменника, в случае перегрева воды первичного контура прекращается подача газа в горелку. При этом котел останавливается. После устранения причины, вызвавшей блокировку, возможно повторное включение (см. таблицу раздела 9).

Запрещается отключать данное предохранительное устройство!

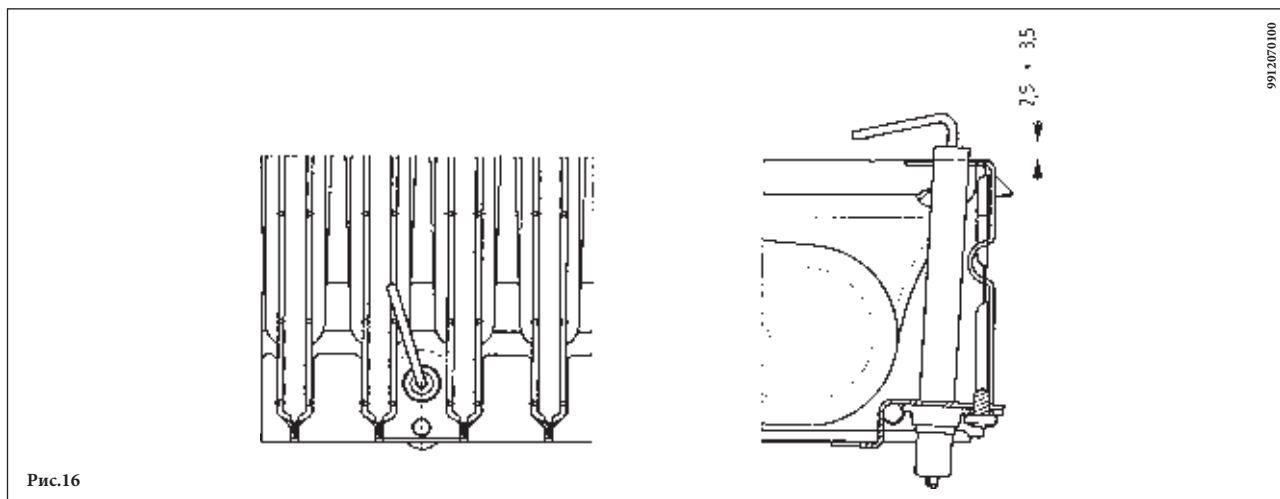
- **Датчик ионизации пламени**
Электрод для определения наличия пламени, расположенный в правой части горелки, гарантирует безопасность работы и блокирует котел при нарушении подачи газа или неполном горении основной горелки.
Для возобновления нормальной работы см. таблицу раздела 9.
- **Гидравлический прессостат**
Данное устройство позволяет включить основную горелку, только если давление в системе выше 0,5 бар.
- **Постциркуляция насоса контура отопления**
Постциркуляция насоса, контролируемая электронной системой управления котла, продолжается 3 мин (параметр F17 - раздел 20), когда котел находится в режиме обогрева и осуществляется при каждом выключении горелки по сигналу комнатного термостата.
- **Постциркуляция насоса контура ГВС**
Постциркуляция насоса, контролируемая электронной системой управления котла, продолжается 30 сек, когда котел находится в режиме приготовления бытовой горячей воды и осуществляется в контуре ГВС при каждом выключении горелки по сигналу датчика бойлера.
- **Устройство защиты от замерзания (контуров отопления и ГВС)**
Электронная система управления котла имеет функцию защиты «от замерзания» в контуре отопления и в контуре ГВС, которая при температуре воды на подаче ниже 5°C включает горелку до достижения на подаче температуры, равной 30°C. Данная функция работает, если к котлу подключено электричество, кран подачи газа открыт и если давление в системе соответствует предписанному.
- **Отсутствие циркуляции воды в первичном контуре (возможная блокировка насоса или наличие воздуха)**
В случае отсутствия или недостаточности циркуляции воды в первичном контуре, работа котла останавливается и дисплей котла выводится код неисправности E25 (см. раздел 9)
- **Защита от блокировки насоса**
Если котел не работает в течение 24 часов подряд (на контур отопления и приготовления бытовой горячей воды), насос включается автоматически на 10 сек. Данная функция работает, если к котлу подключено электричество.
- **Защита от блокировки трехходового клапана**
Если котел не работает на контур отопления в течение 24 часов подряд, трехходовый клапан осуществляет одно полное переключение. Данная функция работает, если к котлу подключено электричество.
- **Водяной предохранительный клапан системы отопления**
Настроен на давление 3 бар и установлен в системе отопления.

Предохранительный клапан должен быть присоединен к дренажной системе через воронку. Категорически воспрещается использовать его для слива воды из системы отопления.

- **Функция «анти-легионелла» (модели 1.310 Fi с бойлером)**
Функция «анти-легионелла» не активна.
Для активации данной функции установите параметр F21 = 01 (см. раздел 20). Когда функция активна, электронное управление котла раз в неделю нагревает воду, содержащуюся в бойлере, до температуры выше 60°C (функция работает, только если вода в бойлере в предыдущие 7 дней не нагревалась выше 60°C).

Примечание: В случае поломки датчика температуры NTC системы ГВС (поз. 5 - рис. 24 - 25) производство горячей санитарной воды, тем не менее, продолжается. В этом случае контроль температуры осуществляется посредством датчика на подаче.

22. РАСПОЛОЖЕНИЕ ЭЛЕКТРОДА ЗАЖИГАНИЯ И ЭЛЕКТРОДА-ДАТЧИКА ПЛАМЕНИ



23. КОНТРОЛЬ ОТХОДЯЩИХ ГАЗОВ

При необходимости контроля отходящих газов котлы с принудительной тягой имеют две точки замера.

Одна из них находится на вытяжном дымоходе и позволяет контролировать соответствие отходящих газов гигиеническим нормам.

Вторая точка замера находится на трубе забора воздуха и позволяет определить наличие продуктов сгорания в забираемом воздухе при использовании коаксиальной системы труб.

В точках замера определяют:

- температуру продуктов сгорания
- содержание кислорода (O_2) или, наоборот, двуокиси углерода (CO_2)
- содержание окиси углерода (CO)

Температура подаваемого воздуха определяется в точке замера на трубе подачи воздуха, вставив датчик примерно на 3 см.

Если необходим контроль отходящих газов в моделях с естественной тягой в, то в дымоходе следует проделать отверстие на расстоянии от котла, равном двум внутренним диаметрам трубы.

В точке замера определяют:

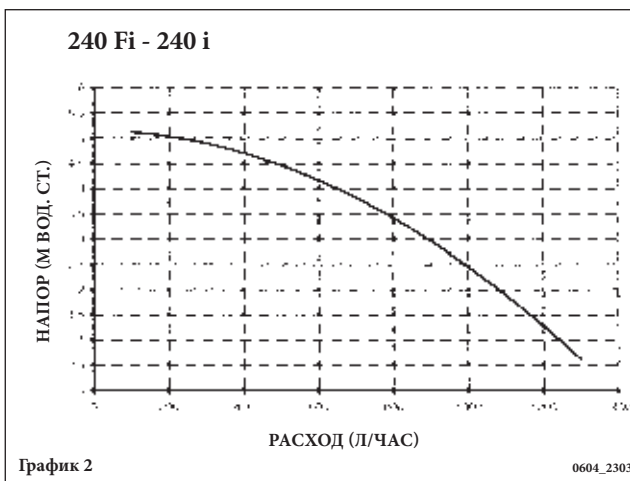
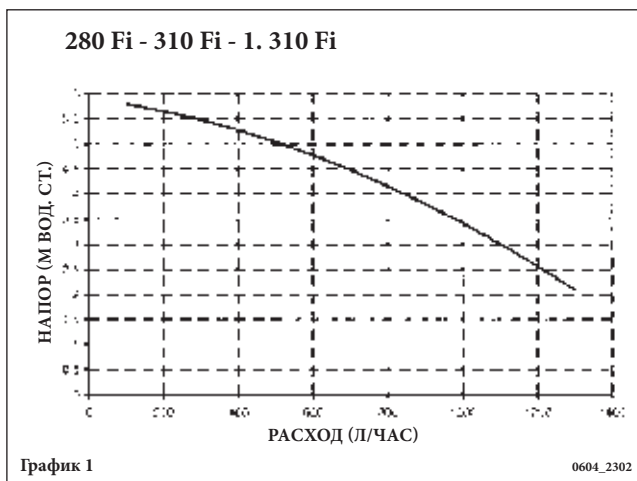
- температуру продуктов сгорания
- содержание кислорода (O_2) или, наоборот, двуокиси углерода (CO_2)
- содержание окиси углерода (CO)

Замер температуры поступающего воздуха проводится рядом с местом входа воздуха в котел.

Отверстие проделывается установщиком при первоначальной установке агрегата и должно быть затем герметично заделано, чтобы избежать просачивания продуктов сгорания при нормальной работе.

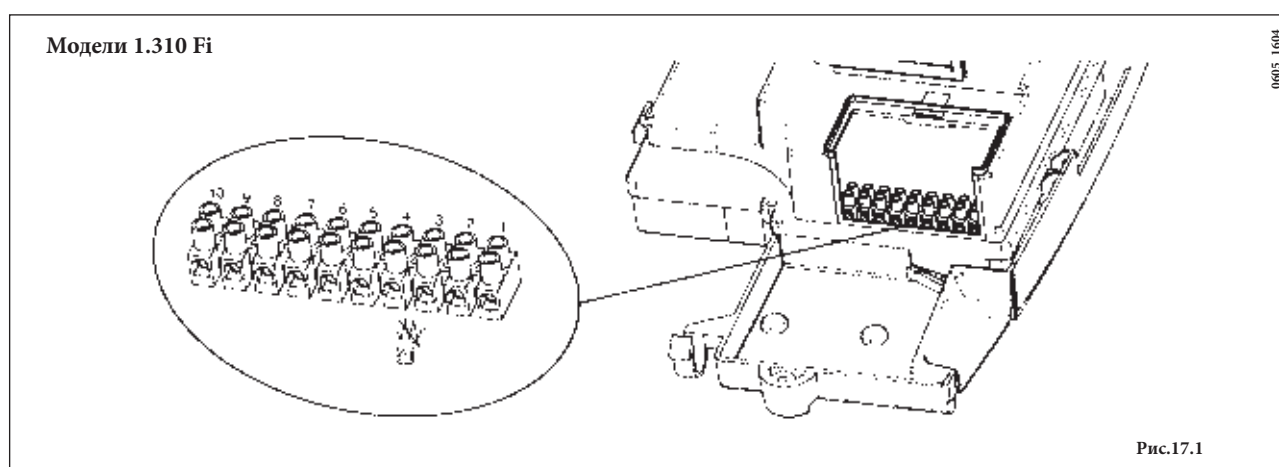
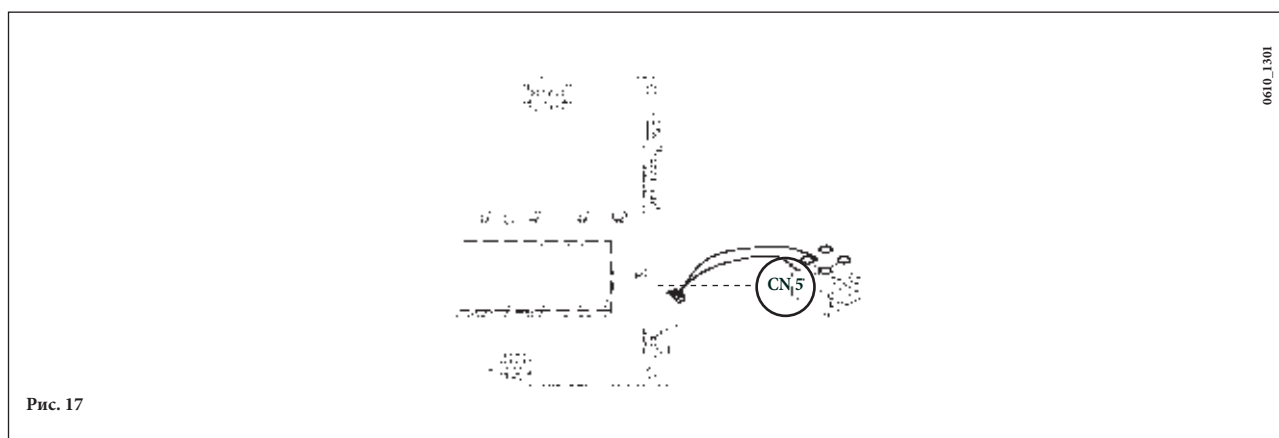
24. ХАРАКТЕРИСТИКИ РАСХОД/НАПОР


Высокопроизводительный насос подходит для установки в любой отопительной одноконтурной или двухконтурной системе. Встроенный в него клапан воздухоотводчик позволяет эффективно удалять находящийся в отопительной системе воздух. Нижесприведенные характеристики уже учитывают гидравлическое сопротивление элементов котла.



25. ПРИСОЕДИНЕНИЕ ДАТЧИКА УЛИЧНОЙ ТЕМПЕРАТУРЫ

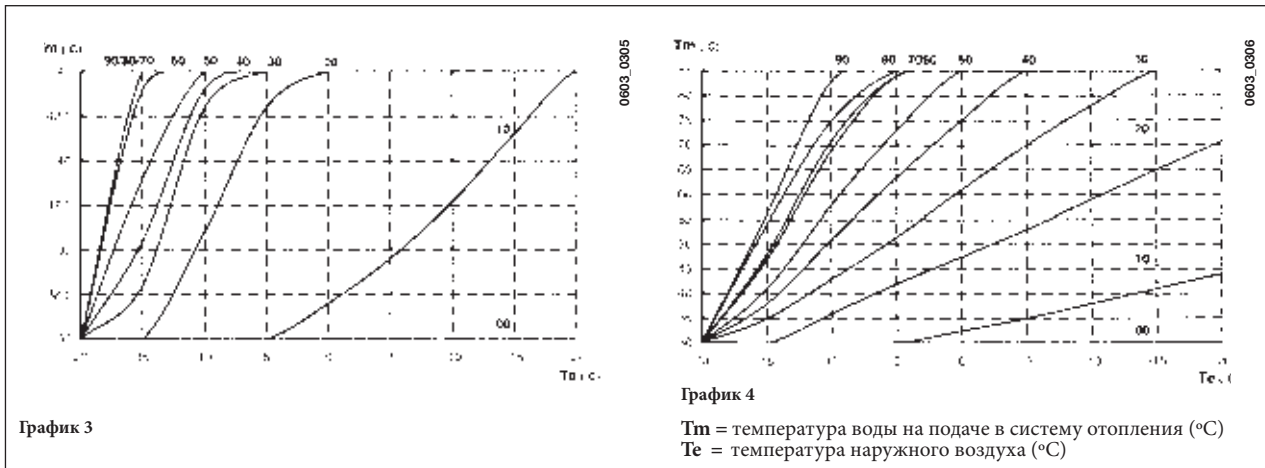
В котле предусмотрена возможность присоединения датчика наружной температуры (поставляется отдельно). Для присоединения руководствуйтесь приведенным ниже рисунком и инструкцией, прилагаемой к датчику.



При подсоединенном датчике уличной температуры регулирование температуры на подаче в систему отопления производится с помощью кривой **Kt**. Для установки кривых (0...90) нажимайте кнопки **+/-** .

ВНИМАНИЕ: Значение температуры на подаче **ТМ** зависит от значения параметра **F16** (см. раздел 20). Таким образом, максимальная установленная температура может быть 85 или 45°C.

Кривые Kt

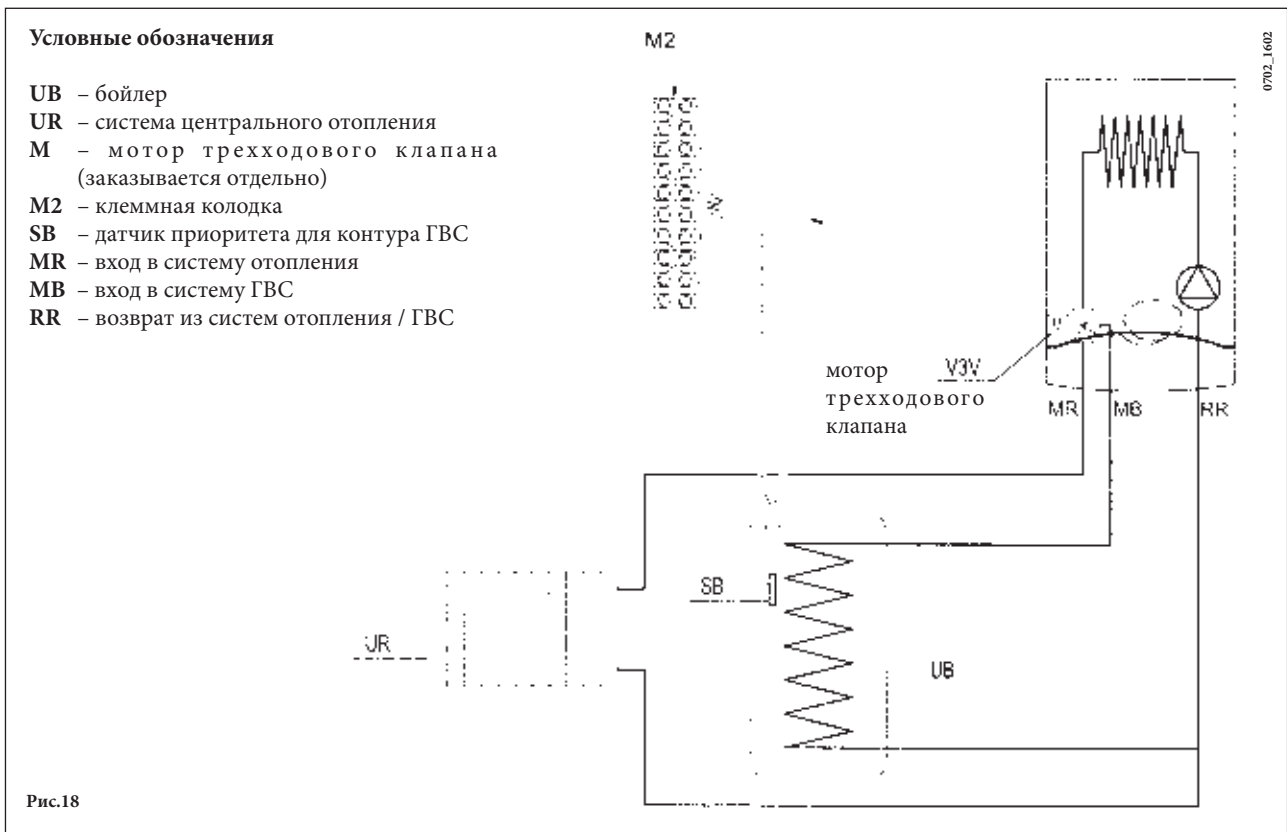


26. ПРИСОЕДИНЕНИЕ ВНЕШНЕГО БОЙЛЕРА И МОТОРА ТРЕХХОДОВОГО КЛАПАНА (ДЛЯ МОДЕЛЕЙ 1.310 FI)

Внимание: Датчик приоритета контура ГВС и мотор трехходового клапана не входят в комплект поставки котла и заказываются отдельно.

ПОДСОЕДИНЕНИЕ ДАТЧИКА БОЙЛЕРА

К данным котлам может быть присоединен накопительный бойлер для горячей воды. Подсоедините трубы к котлу как показано на рис. 18. Подключите датчик температуры (NTC) приоритета ГВС к контактам 5-6 клеммной колодки M2 после снятия присутствующего теплового элемента. Установите датчик NTC в колбу внутри бойлера. Установите температуру бытовой горячей воды (35...65°C) с помощью кнопок +/-.



Примечание: проверьте, чтобы параметр F03 = 5 (раздел 20).

ЭЛЕКТРИЧЕСКОЕ ПОДКЛЮЧЕНИЕ МОТОРА ТРЕХХОДОВОГО КЛАПАНА (модели 1.310 Fi).

Мотор трехходового клапана и необходимая электропроводка поставляются отдельными комплектами.

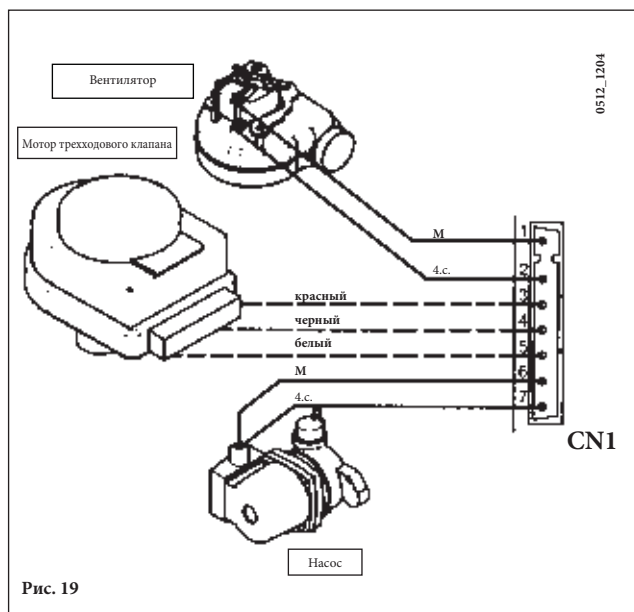
Подключите мотор трехходового клапана как показано на рисунке 19.1

Для подсоединения электропроводки действуйте следующим образом:

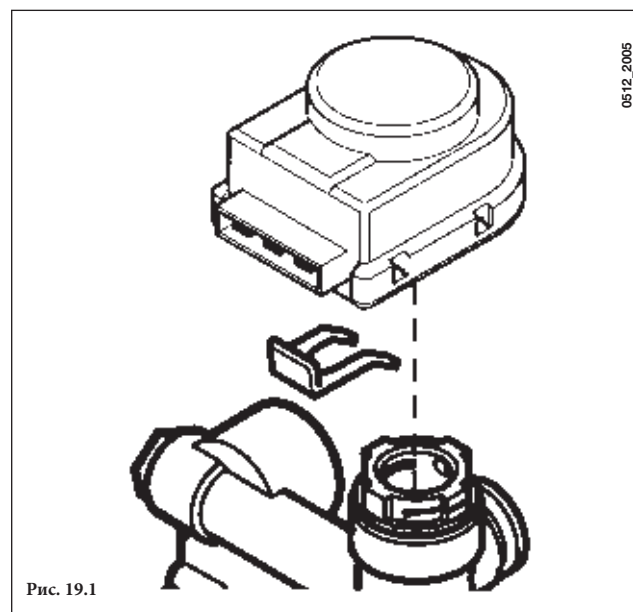
- 1) отвинтите 3 крепежных винта и снимите приборный щиток;
- 2) подсоедините провода мотора трехходового клапана (белый - красный - черный) как показано на рисунке 19;

Внимание: проверьте правильность крепления проводов к коннектору (соединительному разъему) CN1.

- 3) закрепите провод в кабеледержателе приборного щитка;
- 4) закройте приборный щиток и завинтите крепежные винты.



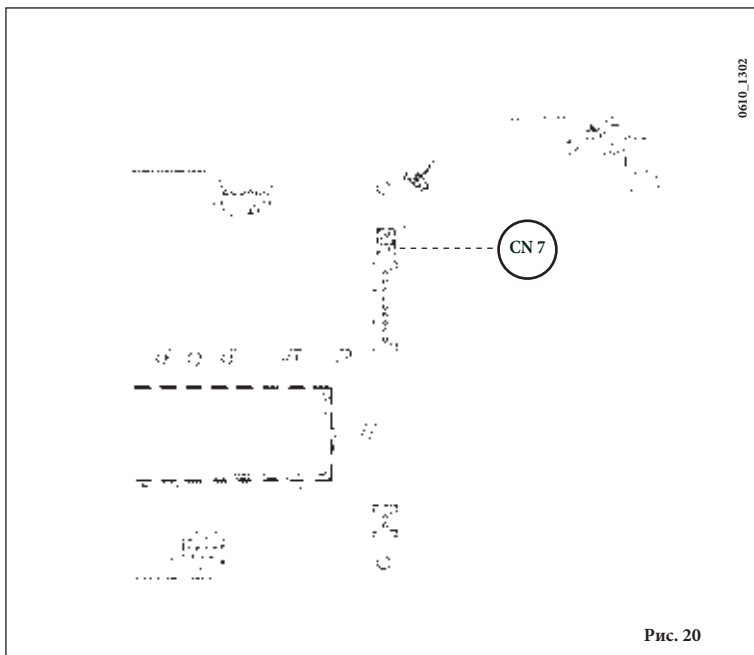
Сборка мотора трехходового клапана (модели 1.310 Fi)



Примечание: удалите заглушку на трехходовом клапане перед подключением мотора.:

27. ЭЛЕКТРИЧЕСКОЕ ПОДКЛЮЧЕНИЕ УСТРОЙСТВА ДИСТАНЦИОННОГО УПРАВЛЕНИЯ (ПОСТАВЛЯЕТСЯ ОТДЕЛЬНО)

Устройство дистанционного управления не входит в комплект поставки котла, а поставляется как аксессуар. Откройте электронную плату и подключите кабель (поставляется вместе с двухконтактной клеммной колодкой) к разъему CN7 на электронной плате котла. Подключите контакты устройства дистанционного управления к клеммной колодке (см. рис.20).



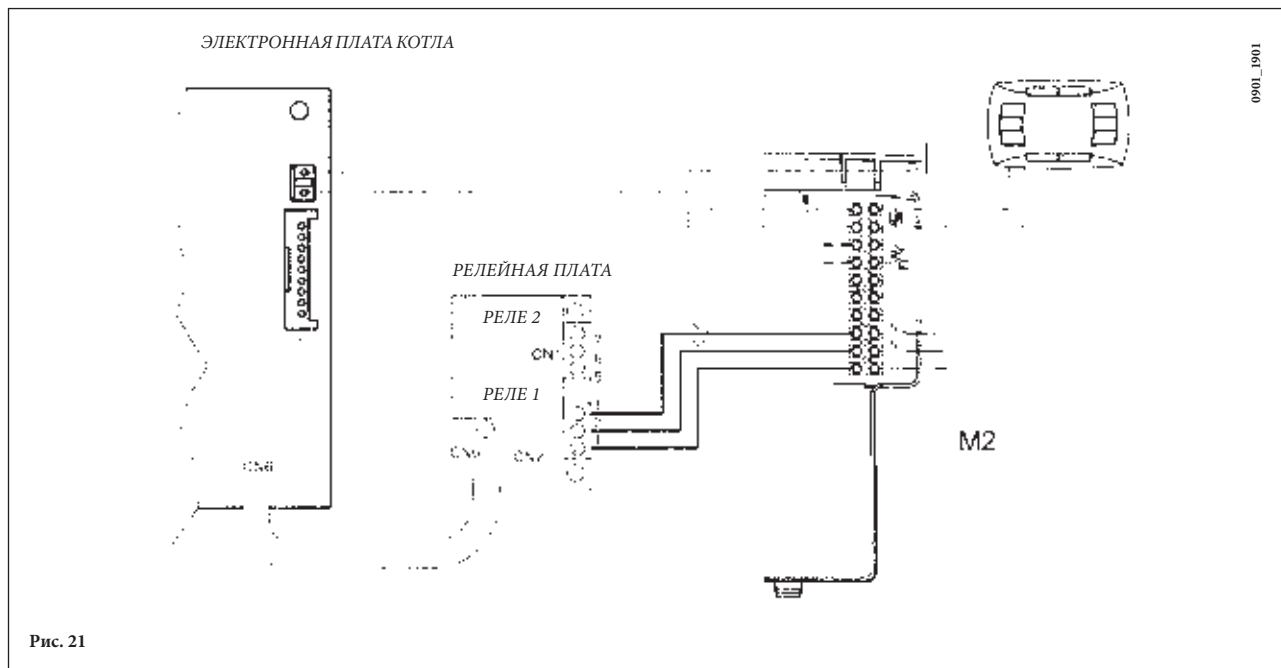
Примечание: Для модели 1.310 Fi, подключите устройство дистанционного управления как описано в параграфе 28.1 (рис. 20)

28. ЭЛЕКТРИЧЕСКОЕ ПОДКЛЮЧЕНИЕ ЗОНАЛЬНОГО ОБОРУДОВАНИЯ

28.1 ПОДКЛЮЧЕНИЕ РЕЛЕЙНОЙ ПЛАТЫ (ПОСТАВЛЯЕТСЯ ОТДЕЛЬНО)

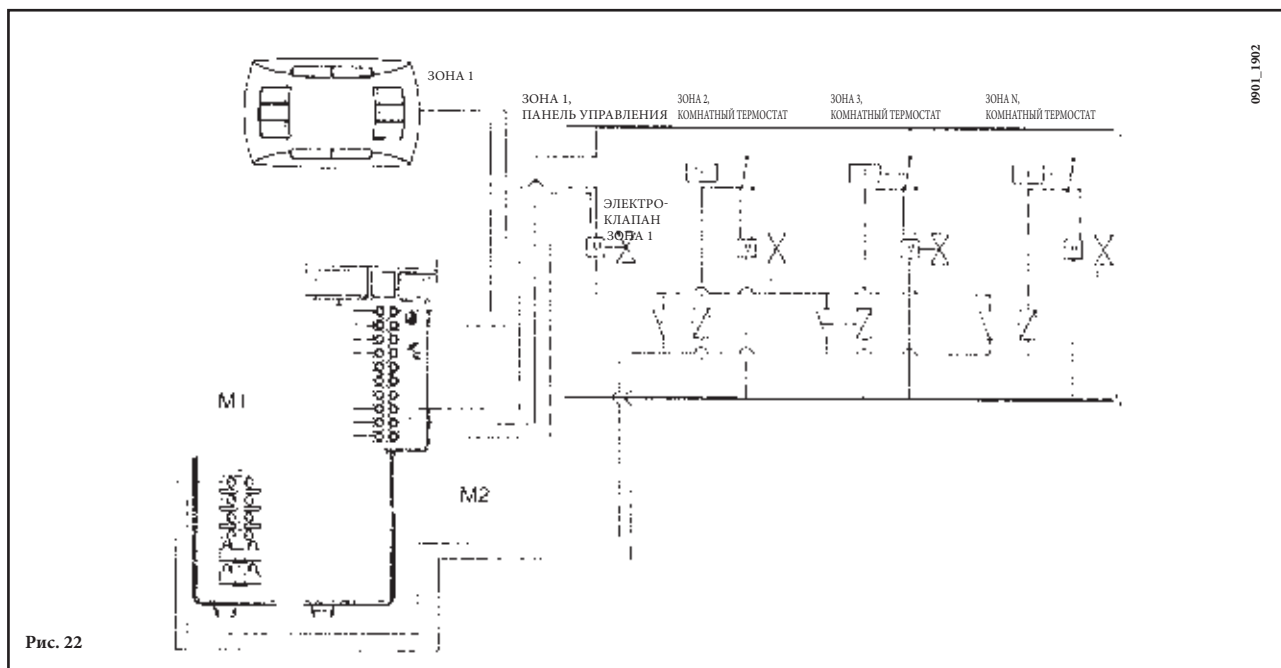
Релейная плата не входит в комплект поставки котла и заказывается отдельно.

Присоедините клеммы 1-2-3 разъема CN1 релейной платы к клеммам 10-9-8 клеммной колодки M2 котла (см. рис. 21).



28.2 ПОДКЛЮЧЕНИЕ ЗОНАЛЬНОГО ОБОРУДОВАНИЯ

Электрические контакты зон, не контролируемых дистанционной панелью управления, должны быть запараллелены и подсоединены к клеммам 1-2 «ТА» клеммной колодки M1. Снимите перемычку. Зона, контролируемая дистанционной панелью управления, управляется электрическим клапаном зоны 1, как показано на рис.22.



29. ОЧИСТКА ОТ ИЗВЕСТКОВОГО НАЛЕТА В СИСТЕМЕ ГВС

Очистка системы ГВС может быть осуществлена без демонтажа вторичного теплообменника, если заранее были установлены специальные краны (поставляются отдельно) на входе и выходе горячей санитарной воды.

Не установлены в моделях 1.310 Fi.

Для очистки системы ГВС необходимо:

- Перекрыть кран на входе холодной воды в систему ГВС;
- Слить воду из системы ГВС при помощи специального крана;
- Перекрыть кран выхода горячей санитарной воды;
- Отвинтить две заглушки, расположенные на отсекающих кранах;
- Снять фильтры.

При отсутствии специального крана необходимо демонтировать вторичный теплообменник, как описано в следующем параграфе, и очистить его отдельно. Рекомендуем очистить от известкового налета также датчик NTC системы ГВС и место его расположения.

Для очистки вторичного теплообменника или контура ГВС рекомендуем использовать Cillit FFW-AL и Benckiser HF-AL.

30. ДЕМОНТАЖ ВТОРИЧНОГО ТЕПЛООБМЕННИКА

Не установлены в моделях 1.310 Fi

Пластинчатый теплообменник системы ГВС сделан из нержавеющей стали и легко снимается при помощи отвертки следующим образом:

- если возможно, слейте воду только из котла **через сливной кран**;
- перекройте кран на входе холодной воды;
- слейте воду из системы ГВС;
- отвинтите два винта (прямо перед вами), крепящие теплообменник ГВС, и выньте его (см. рис. 23).

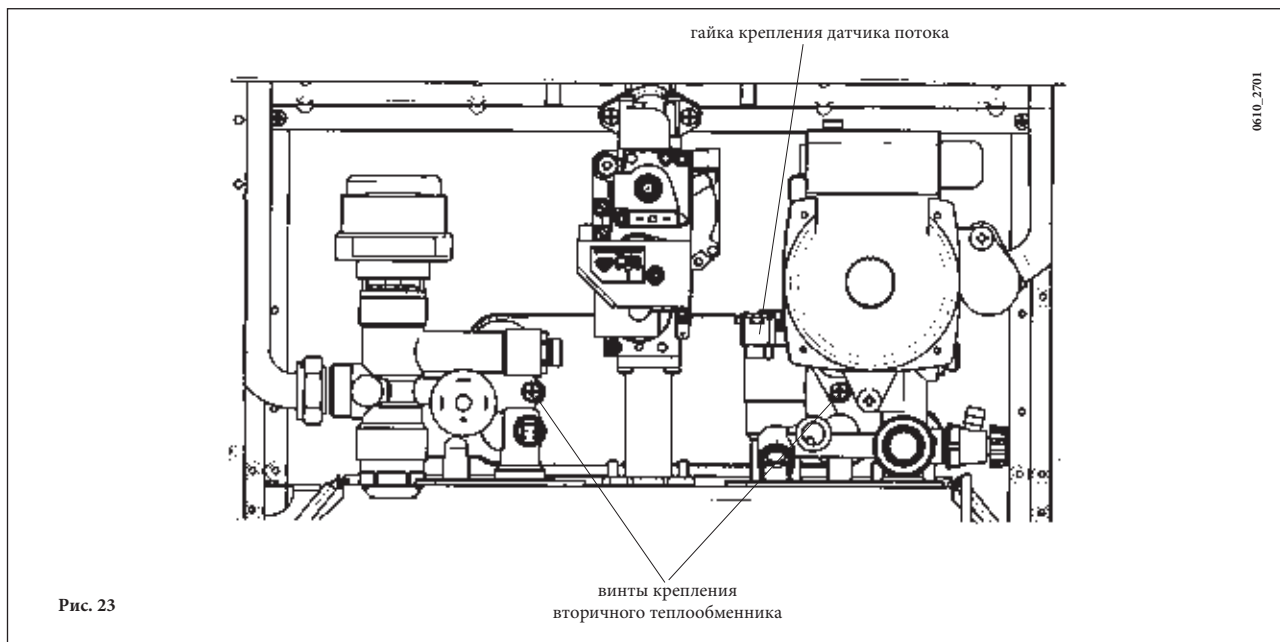
31. ОЧИСТКА ФИЛЬТРА НА ВХОДЕ ХОЛОДНОЙ ВОДЫ

Не установлены в моделях 1.310 Fi.

Котел оборудован фильтром для холодной воды, размещенным в гидравлическом блоке. Для его очистки действуйте следующим образом:

- слейте воду из системы ГВС;
- отверните гайку на блоке датчика потока воды (рис.23);
- выньте блок датчика потока воды вместе с фильтром;
- удалите загрязнения.

Внимание: При замене или чистке кольцевых прокладок «О-типа» в гидравлическом блоке не смазывайте их маслом. Смазывайте их только специальными средствами типа «Molykote 111».



32. ФУНКЦИОНАЛЬНЫЕ СХЕМЫ

32.1 – 240 Fi – 280 Fi – 310 Fi

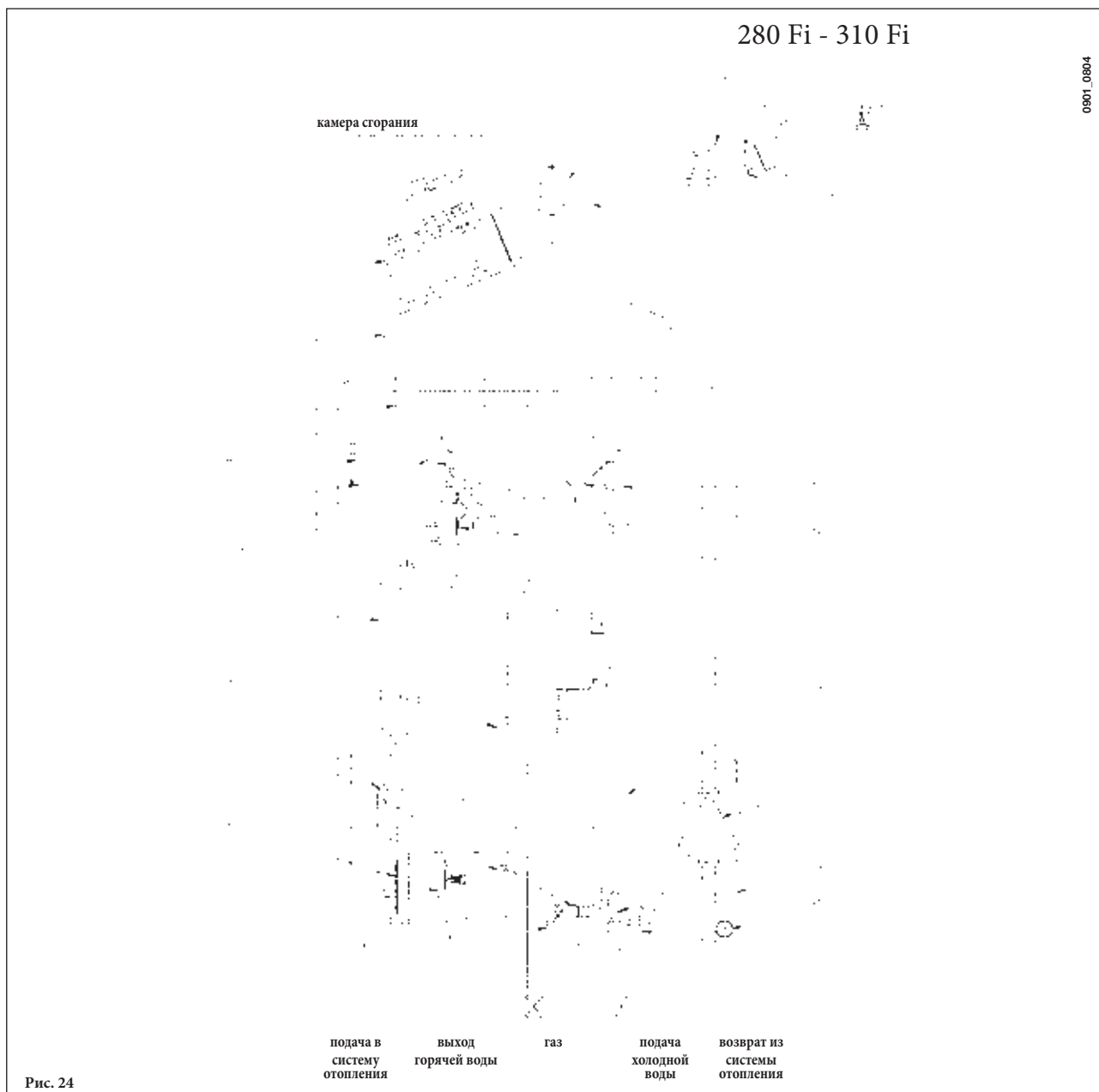
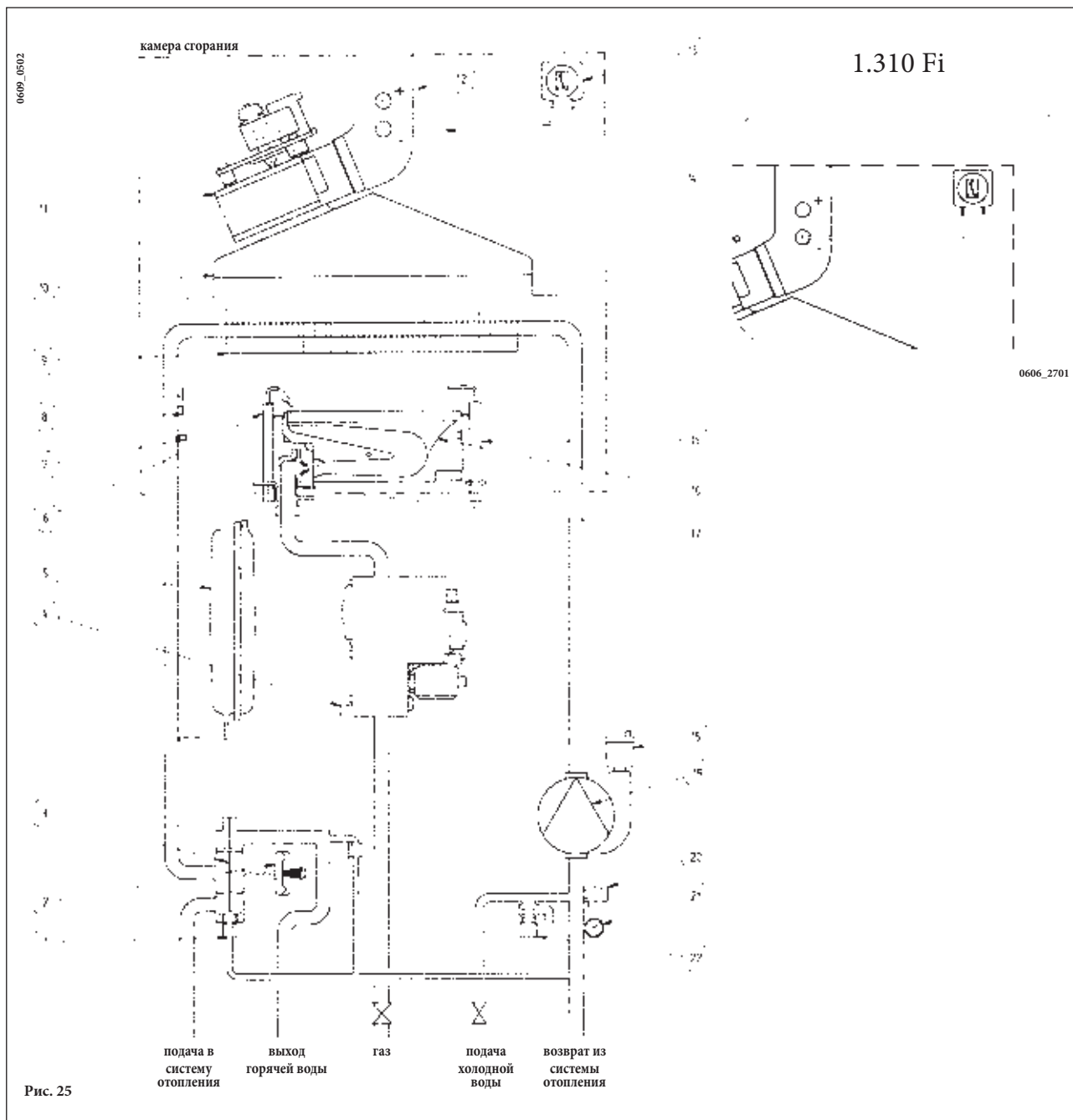


Рис. 24

Обозначения:

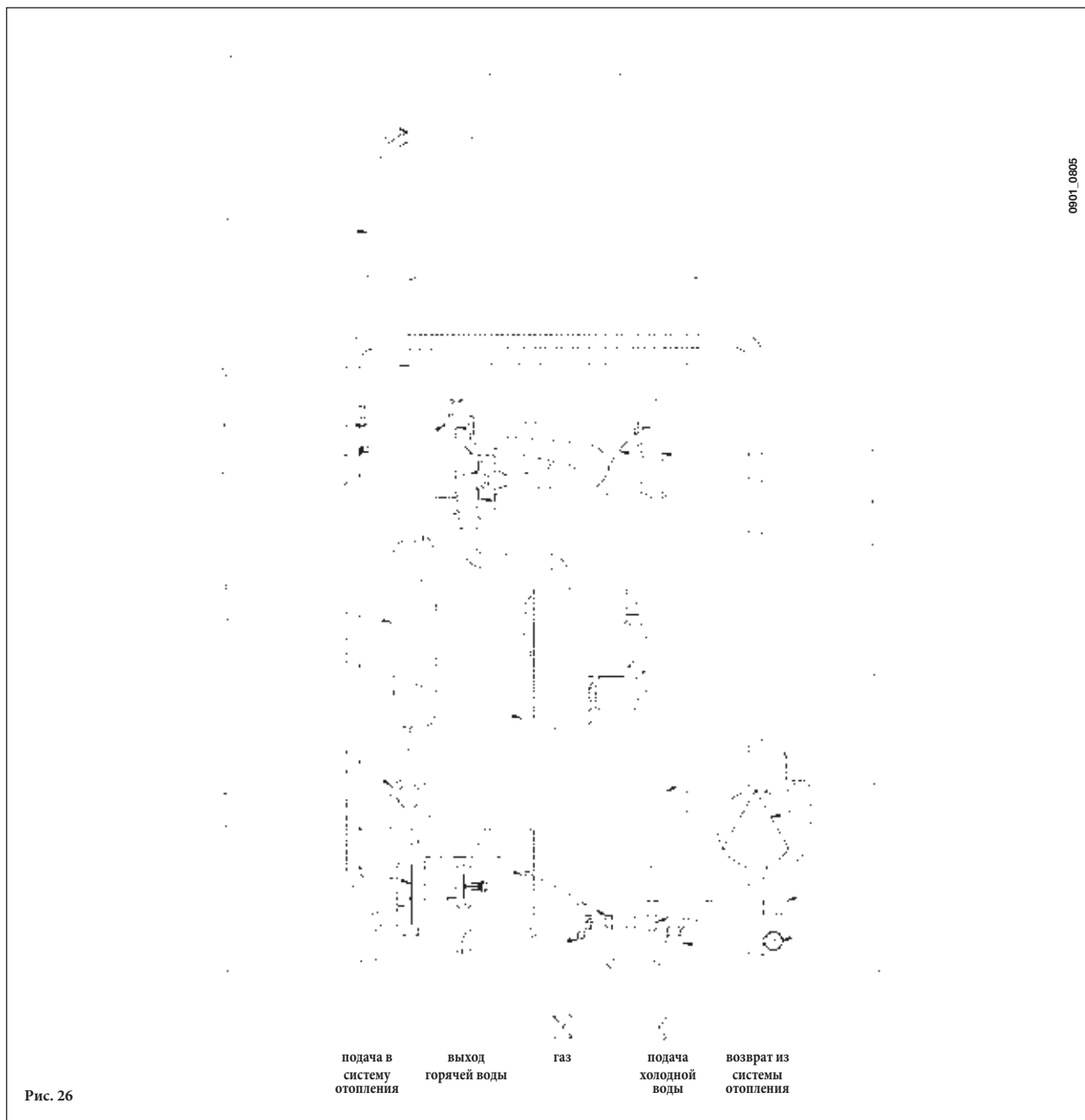
- | | |
|--|--|
| 1 - датчик приоритета контура ГВС | 14 - вентилятор |
| 2 - гидравлический прессостат | 15 - точка положительного давления (для моделей 280 Fi - 310 Fi точка положительного давления должна быть закрыта) |
| 3 - трехходовой клапан | 16 - пневмореле – датчик тяги |
| 4 - датчик температуры (тип NTC) контура ГВС | 17 - точка отрицательного давления |
| 5 - датчик потока с фильтром и ограничителем напора воды | 18 - электрод контроля пламени |
| 6 - мотор трехходового клапана | 19 - горелка |
| 7 - газовый клапан | 20 - рампа подачи газа с форсунками |
| 8 - расширительный бак | 21 - пластинчатый теплообменник системы ГВС |
| 9 - электрод зажигания | 22 - насос с автоматическим воздухоотводчиком |
| 10 - датчик температуры (тип NTC) контура отопления | 23 - кран заполнения котла |
| 11 - термостат перегрева | 24 - кран слива воды из котла |
| 12 - первичный теплообменник | 25 - манометр |
| 13 - дымовой колпак | 26 - предохранительный клапан |

32.2 - 1.310 Fi



Обозначения:

- | | |
|--|---|
| <ul style="list-style-type: none"> 1 - автоматический байпас 2 - гидравлический прессостат 3 - трехходовой клапан 4 - газовый клапан 5 - расширительный бак 6 - электрод зажигания 7 - датчик температуры (тип NTC) контура отопления 8 - термостат перегрева 9 - первичный теплообменник 10 - дымовой колпак 11 - вентилятор | <ul style="list-style-type: none"> 12 - точка положительного давления (для модели 1.310 Fi точка положительного давления должна быть закрыта) 13 - пневмореле – датчик тяги 14 - точка отрицательного давления 15 - электрод контроля пламени 16 - горелка 17 - рампа подачи газа с форсунками 18 - автоматический воздухоотводчик 19 - насос с автоматическим воздухоотводчиком 20 - кран слива воды из котла 21 - манометр 22 - предохранительный клапан |
|--|---|

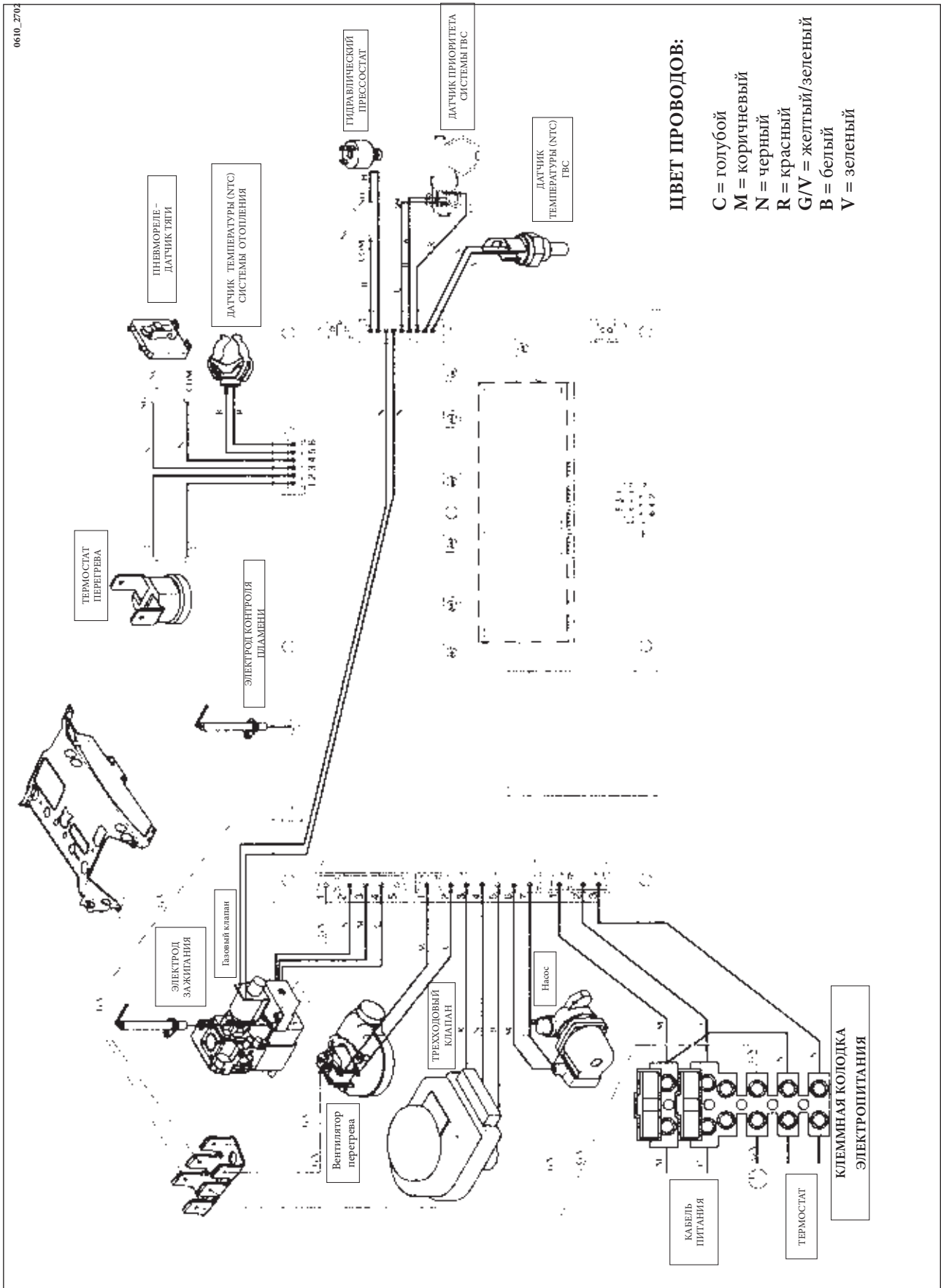


Обозначения:

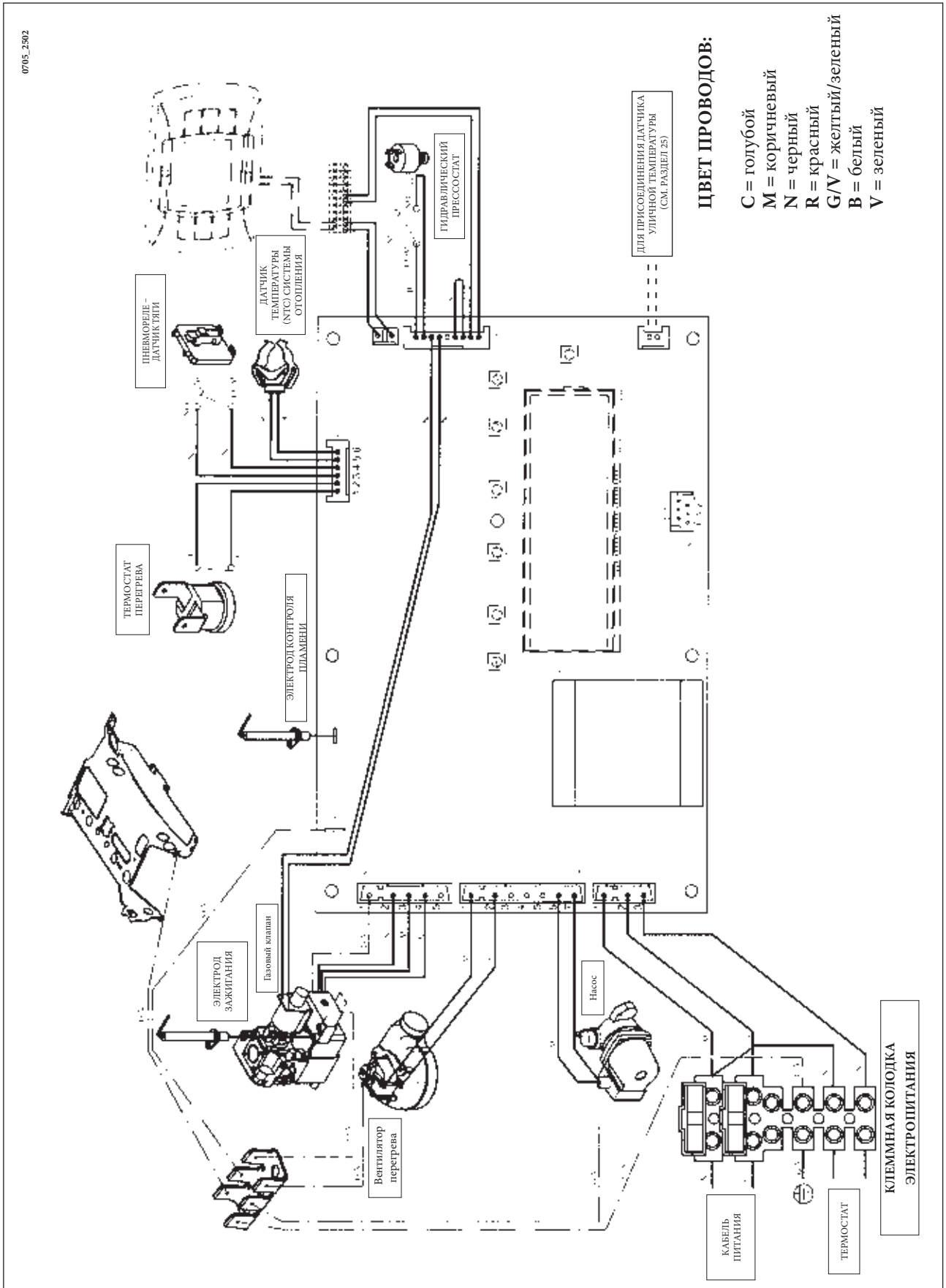
- | | |
|--|---|
| 1 - датчик приоритета контура ГВС | 12 - первичный теплообменник |
| 2 - гидравлический прессостат | 13 - дымовой колпак |
| 3 - трехходовой клапан | 14 - дымовой термостат |
| 4 - датчик температуры (тип NTC) контура ГВС | 15 - электрод контроля пламени |
| 5 - датчик потока с фильтром и ограничителем напора воды | 16 - горелка |
| 6 - мотор трехходового клапана | 17 - рампа подачи газа с форсунками |
| 7 - газовый клапан | 18 - пластинчатый теплообменник системы ГВС |
| 8 - расширительный бак | 19 - насос с автоматическим воздухоотводчиком |
| 9 - электрод зажигания | 20 - кран заполнения котла |
| 10 - датчик температуры (тип NTC) контура отопления | 21 - кран слива воды из котла |
| 11 - термостат перегрева | 22 - манометр |
| | 23 - предохранительный клапан |

33. СХЕМЫ ЭЛЕКТРИЧЕСКИХ СОЕДИНЕНИЙ

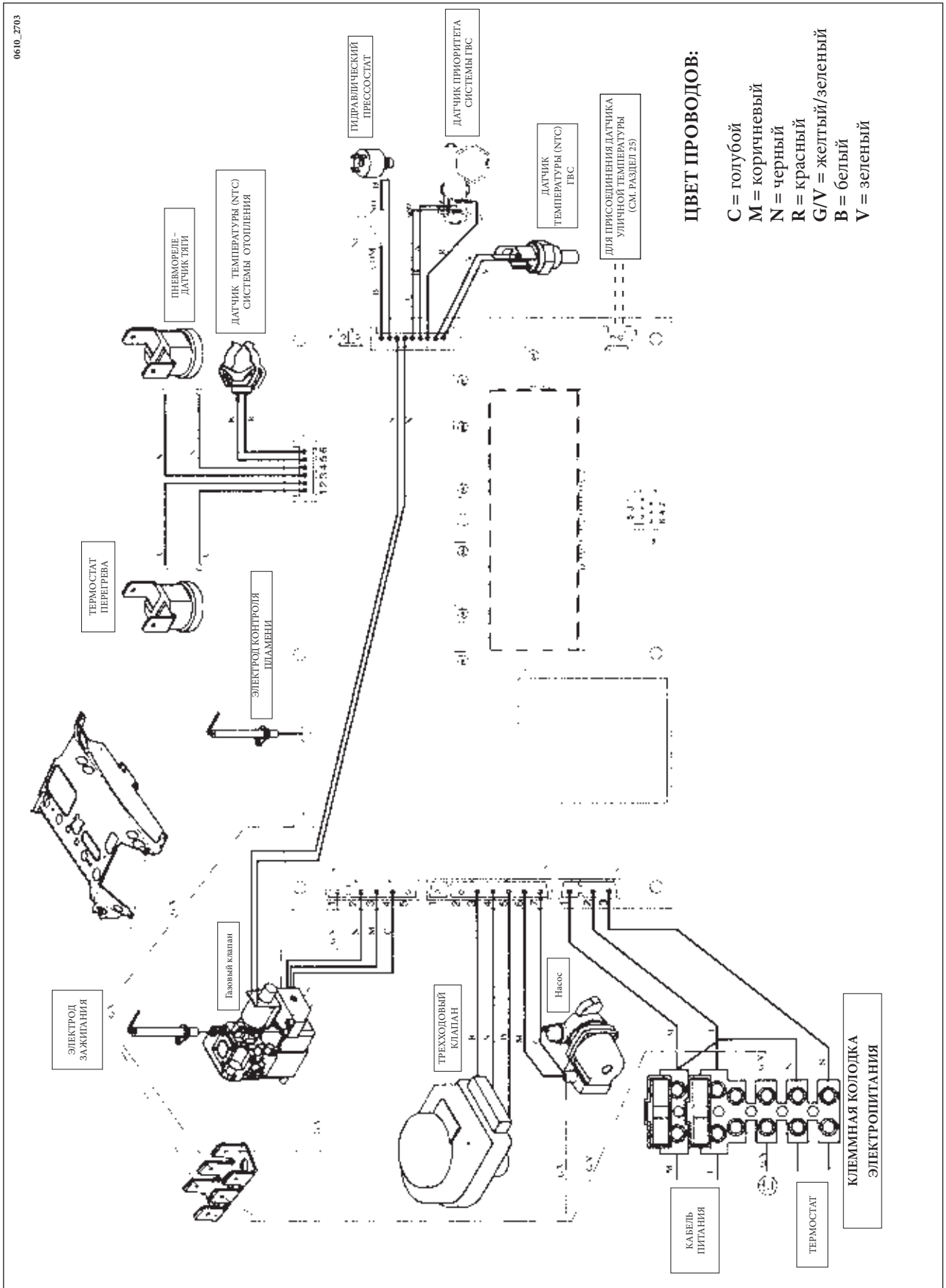
33.1 – 240 Fi – 280 Fi – 310 Fi



33.2 - 1.310 Fi



0610_2703



ЦВЕТ ПРОВОДОВ:

- С = голубой
- М = коричневый
- Н = черный
- Р = красный
- Г/В = желтый/зеленый
- В = белый
- У = зеленый

34. ТЕХНИЧЕСКИЕ ДАННЫЕ

Модель LUNA 3			240 i	240 Fi	280 Fi	310 Fi	1.310 Fi
Категория			П _{2H3P}	П _{2H3P}	П _{2H3P}	П _{2H3P}	П _{2H3P}
Максимальная потребляемая тепловая мощность	кВт		26,3	26,9	30,1	33,3	33,3
Минимальная потребляемая тепловая мощность	кВт		10,6	10,6	11,9	11,9	11,9
Максимальная полезная тепловая мощность	кВт		24	25	28	31	31
	ккал/час		20.600	21.500	24.080	26.700	26.700
Минимальная полезная тепловая мощность	кВт		9,3	9,3	10,4	10,4	10,4
	ккал/час		8.000	8.000	8.900	8.900	8.900
КПД согласно 92/42/ CEE	-		★★	★★★	★★★	★★★	★★★
Максимальное давление в системе отопления	бар		3	3	3	3	3
Объем расширительного бака	л		8	8	10	10	10
Давление в расширительном баке	бар		0,5	0,5	0,5	0,5	0,5
Максимальное входное давление холодной воды	бар		8	8	8	8	—
Минимальное входное давление холодной воды	бар		0,15	0,15	0,5	0,15	—
Минимальный расход воды в контуре ГВС	л/мин		2,0	2,0	2	2,0	—
Количество горячей воды при ΔT=25°C	л/мин		13,7	14,3	16	17,8	—
Количество горячей воды при ΔT=35°C	л/мин		9,8	10,2	11,4	12,7	—
Количество горячей воды согласно EN 625	л/мин		10,7	11,5	12,5	13,7	—
Тип	-		B _{11BS}	C12 - C32 - C42 - C52 - C82 - B22			
Диаметр коаксиального дымохода	мм		—	60	60	60	60
Диаметр коаксиального воздуховода	мм		—	100	100	100	100
Диаметр раздельного дымохода	мм		—	80	80	80	80
Диаметр раздельного воздуховода	мм		—	80	80	80	80
Диаметр дымохода (открытая камера сгорания)	мм		120	—	—	—	—
Максимальный расход отходящих газов (метан)	кг/сек		0,019	0,017	0,017	0,018	0,018
Минимальный расход отходящих газов (метан)	кг/сек		0,017	0,017	0,017	0,019	0,019
Максимальная температура отходящих газов	°C		110	135	140	145	145
Минимальная температура отходящих газов	°C		85	100	110	110	110
Класс NOx	-		3	3	3	3	3
Тип газа			Природный или сжиженный				
Номинальное давление подачи природного газа (метан)	мбар		20	20	20	20	20
Номинальное давление подачи сжиженного газа (пропан)	мбар		30	30	30	30	30
Напряжение электропитания	В		230	230	230	230	230
Частота питающей сети	Гц		50	50	50	50	50
Номинальная электрическая мощность	Вт		80	135	165	165	165
Масса Нетто	кг		33	38	40	40	38
Габариты	высота	мм	763	763	763	763	763
	ширина	мм	450	450	450	450	450
	глубина	мм	345	345	345	345	345
Уровень защиты от влаги и пыли (согласно EN60529)	—		IP X5D	IP X5D	IP X5D	IP X5D	IP X5D

BAXI S.p.A.
36061 Bassano del Grappa (VI) Italia
Via Trozzetti, 20
Tel. 0424 517800
Telefax 0424 38089

Компания «БАКСИ»
Представительство в России
Тел./факс +7 095 101-39-14
E-mail: service@baxi.ru
Сайт: www.baxi.ru

Stimate Client,

Compania noastră consideră că noua centrală termică pe care ați procurat-o va răspunde tuturor cerințelor Dumneavoastră. Achiziționarea unui produs al companiei noastre asigură îndeplinirea tuturor așteptărilor Dumneavoastră: o bună funcționare și o utilizare simplă și rațională.

Vă recomandăm să nu lăsați deoparte aceste instrucțiuni fără a le fi citit: ele conțin informații utile pentru o exploatare corectă și eficientă a centralei Dumneavoastră.

Compania noastră declară că aceste produse poartă marcajul **CE** și îndeplinesc cerințele următoarelor :

- Directiva **2009/142/CE** privind aparatele consumatoare de combustibili gazoși
- Directiva **92/42/CEE** privind cerințele de randament pentru cazane
- Directiva **2004/108/CE** privind compatibilitatea electromagnetică
- Directiva **2006/95/CE** privind echipamentele de joasă tensiune



Compania noastră, în efortul de a-și îmbunătăți mereu produsele, își rezervă dreptul de a modifica datele conținute în acest document în orice moment și fără preaviz. Aceste instrucțiuni au doar scopul să furnizeze informații privitoare la produs și în nici un caz nu pot fi considerate ca un contract cu terțe părți.

CUPRINS

INSTRUCȚIUNI PENTRU UTILIZATOR

1. Instrucțiuni înainte de instalare	37
2. Instrucțiuni înainte de punerea în funcțiune	37
3. Punerea în funcțiune a centralei	38
4. Reglarea temperaturii din circuitul de Încălzire Centrală (ÎC = CH) și Apă Caldă Menajeră (A.C.M. = D.H.W.)	39
5. Umplerea centralei	40
6. Oprirea centralei	40
7. Modificarea tipului de gaz	40
8. Oprirea îndelungată a instalației. Protecția anti-îngheț	40
9. Mesaje de eroare și tabelul cu defecțiuni	41
10. Instrucțiuni de întreținere	41

INSTRUCȚIUNI PENTRU INSTALATOR

11. Informații generale	42
12. Instrucțiuni înainte de instalare	42
13. Instalarea centralei	43
14. Dimensiunile centralei	43
15. Instalarea conductelor de gaze arse și aer	44
16. Conectarea la rețeaua electrică	48
17. Instalarea unui termostat ambiental	49
18. Modalități de modificare a tipului de gaz	49
19. Afișaj informații	51
20. Reglarea parametrilor	53
21. Dispozitive de control și funcționare	54
22. Poziționarea electrozului-senzor pentru aprindere și flacără	55
23. Verificarea parametrilor de combustie	55
24. Performanțe debit / înălțime de pompare	55
25. Conectarea sondei externe	56
26. Racordarea unei unități boiler externe și a motorului vanei cu 3	57
27. Cablajul electric al controlului telecomandat	58
28. Cablajul electri la o instalație zonală	59
29. Îndepărtarea calcarului din circuitul de apă menajeră	60
30. Demontarea schimbătorului apă-apă	60
31. Curățarea filtrului pentru apă rece	60
32. Schema centralei	61
33. Schema ilustrată a conexiunilor	64
34. Date tehnice	67

1. INSTRUCȚIUNI ÎNAINTE DE INSTALARE

Această centrală este destinată încălzirii apei la o temperatură inferioară celei de fierbere la presiune atmosferică. Centrala trebuie să fie racordată la o instalație de încălzire centrală și la o instalație pentru apă caldă menajeră, în conformitate cu performanțele sale și cu puterea de ieșire.

Centrala trebuie să fie instalată de Personal Calificat și trebuie să se efectueze următoarele operații:

- a) să se verifice cu grijă că centrala este adecvată pentru funcționarea cu tipul de gaz disponibil. Pentru informații mai detaliate vezi indicațiile de pe ambalaj și eticheta de pe aparat.
- b) să se verifice cu grijă că tirajul coșului pentru gaze arse este adecvat; că hornul nu este blocat și că prin același coș de evacuare nu sunt evacuate și gazele arse care provin de la alte aparate, în afară de cazul în care coșul este proiectat în mod special pentru a colecta gazele arse de la mai multe aparate, conform legilor și reglementărilor în vigoare.
- c) să se verifice cu grijă, în cazul racordării hornului la hornuri preexistente, că acestea au fost curățate perfect, întrucât produsele reziduale de ardere se pot desprinde de pe pereți în timpul funcționării centralei și pot bloca hornul.
- d) pentru a asigura funcționarea corectă a aparatului și pentru a evita anularea garanției, respectați următoarele măsuri de precauție:

1. Circuitul pentru apă caldă:

- 1.1. Dacă durezza apei e mai mare de 20 °F (1 °F = 10 mg de carbonat de calciu la un litru de apă) se recomandă instalarea unui sistem de tratament cu polifosfați sau a unui sistem cu efect similar, în conformitate cu normele în vigoare.
- 1.2. Circuitul de apă caldă menajeră trebuie să fie golit complet după instalarea aparatului și înainte de utilizarea sa.
- 1.3. Materialele utilizate pentru circuitul de apă menajeră sunt conforme cu Directiva 98/83/CE.

2. Circuitul de încălzire

2.1. instalație nouă

Înainte de a trece la instalarea centralei, instalația trebuie curățată și golită în mod corespunzător, pentru a elimina bavrurile rămase în urma sudurii, zgura și eventualii solvenți, folosind produse speciale adecvate.

Pentru a evita deteriorarea pieselor din metal, plastic și cauciuc, folosiți numai substanțe de curățare neutre, adică neacide și nealcaline. Produsele recomandate pentru curățare sunt:

SENTINEL X300 sau X400 și FERNOX Regenerator pentru instalațiile de încălzire. Pentru a utiliza acest produs urmați cu strictețe instrucțiunile producătorului.

2.2. instalație existentă

Înainte de a trece la instalarea centralei, instalația trebuie curățată și golită pentru a îndepărta depunerile de noroi și substanțele contaminante, folosind produse speciale adecvate, așa cum se indică în secțiunea 2.1.

Pentru a evita deteriorarea pieselor din metal, plastic și cauciuc, folosiți numai substanțe de curățare neutre, adică neacide și nealcaline, precum SENTINEL X100 și FERNOX protector pentru instalațiile de încălzire. Pentru a utiliza acest produs urmați cu strictețe instrucțiunile producătorului.

Rețineți că prezența materiilor străine în circuitul de încălzire poate afecta funcționarea centralei (de ex. supraîncălzire și funcționarea zgomotoasă a schimbătorului de căldură).

Nerespectarea recomandărilor de mai sus va duce la anularea garanției.

2. INSTRUCȚIUNI ÎNAINTE DE PUNEREA ÎN FUNCȚIUNE

Prima aprindere a centralei trebuie să fie efectuată de un tehnician autorizat. Asigurați-vă că se efectuează următoarele operații:

- a) parametrii centralei trebuie să fie conformi cu configurația instalațiilor de alimentare (electricitate, apă, gaz).
- b) instalația trebuie să fie conformă cu legile și reglementările în vigoare.
- c) racordarea la rețeaua electrică și împământarea aparatului trebuie să fie adecvate.

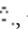


Nerespectarea recomandărilor de mai sus va duce la anularea garanției.

Înainte de punerea în funcțiune scoateți folia protectoare de plastic de pe aparat. Nu folosiți unelte sau detergenți abrazivi, deoarece puteți deteriora suprafețele vopsite.

Este interzisă utilizarea acestui aparat de către persoane (inclusiv copii) cu capacități fizice, senzoriale și mintale reduse sau de persoane fără experiență și fără cunoștințe necesare, cu excepția cazurilor în care acestea sunt controlate și instruite privitor la folosirea aparatului de către o persoană responsabilă de siguranța lor.

3. PUNEREA ÎN FUNCȚIUNE A CENTRALEI

Pentru a aprinde în mod corect centrala procedați după cum urmează:







- Conectați centrala la rețeaua electrică.
- deschideți robinetul de gaz;
- apăsați pe butonul , timp de cel puțin două secunde, pentru a seta centrala în modul Vară () sau Iarnă ()

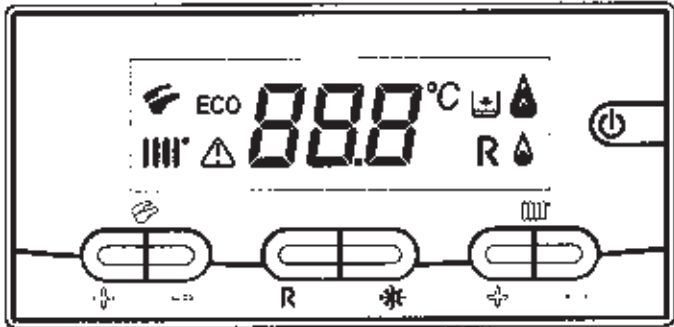
Notă: dacă e setat modul Vară, centrala se va aprinde numai în timpul unei cereri de A.C.M.

- Pentru a regla temperatura ÎC și A.C.M., apăsați pe butoanele respective +/- așa cum se descrie în secțiunea 4.

Atenție: În timpul aprinderii inițiale, până când aerul din conductele de gaz nu este evacuat, e posibil ca arzătorul să nu se aprindă imediat, ceea ce poate duce la “blocarea” centralei. În această situație vă recomandăm să repetați procedura de aprindere, până când gazul ajunge la arzător, și să apăsați pe butonul **R** cel puțin 2 secunde.

LEGENDĂ

	Funcționarea în modul Încălzire Centrală
	Funcționarea în modul Apă Caldă Menajeră
	Flacără prezentă - nivel de putere = 25% (întrerupătorul arzătorului e aprins)
	Nivelurile de putere ale centralei (3 niveluri de putere)
	EROARE generică
R	RESET
	Presiunea apei SCĂZUTĂ
888 °C	Semnalizare numerică (temperatură, coduri de eroare etc.)
ECO	FUNCȚIE ACTIVATĂ (vezi Secțiunea 4)



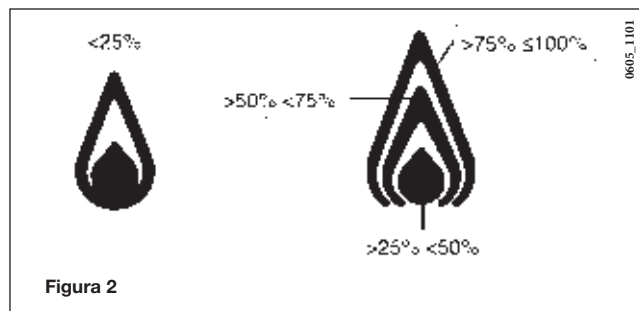
0605_1501

Figura 1

În cazul conectării telecomenzii, livrate ca accesoriu, toate reglările centralei trebuie efectuate prin intermediul acesteia. A se vedea instrucțiunile care însoțesc accesoriul.

3.1 SEMNIFICAȚIA SIMBOLURILOR


În timpul funcționării centralei pot fi afișate *4 niveluri diferite de putere* referitoare la gradul de modulare al centralei, așa cum se arată în figura 2.



3.2 DESCRIEREA BUTONULUI (VARĂ - IARNĂ - NUMAI ÎNCĂLZIRE - STINS)

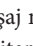
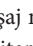
Prin apăsarea acestei taste se pot programa următoarele moduri de funcționare a centralei:

- VARĂ
- IARNĂ
- NUMAI ÎNCĂLZIRE
- OPRIT




În modul VARĂ pe afișaj apare simbolul  pe afișaj apare simbolul (*). Centrala satisface doar necesitățile de apă caldă menajeră, încălzirea NU este activă (funcția anti-îngheț este activă).

În modul IARNĂ pe afișaj apar simbolurile  (). Centrala satisface atât necesitățile de apă caldă menajeră cât și cele de încălzire (funcția anti-îngheț este activă).


În modul NUMAI ÎNCĂLZIRE pe afișaj apare simbolul . Centrala satisface doar necesitățile de încălzire (funcția anti-îngheț este activă).

În cazul selectării modului OPRIT pe afișaj nu apare nici unul dintre simbolurile  (). În această modalitate este activă doar funcția anti-îngheț în încăpere, orice solicitare de încălzire a apei menajere sau a încăperii nu va fi satisfăcută,

4. REGLAREA TEMPERATURII DIN CIRCUITUL DE ÎNCĂLZIRE CENTRALĂ (ÎC) ȘI APĂ CALDĂ MENAJERĂ (A.C.M.)

Reglarea temperaturii pentru ÎC () și A.C.M. () se efectuează apăsând pe butoanele corespunzătoare +/- (figura 1). Când arzătorul e aprins, pe afișaj apare simbolul .

ÎNCĂLZIRE CENTRALĂ (ÎC)


Instalația trebuie să fie dotată cu un termostat de cameră (vezi reglementările respective) pentru a controla temperatura din încăperi. În timpul funcționării în modul ÎC, pe afișaj apare un simbol ÎC () care clipește intermitent, și valoarea temperaturii în tur pentru ÎC (°C).

APĂ CALDĂ MENAJERĂ (A.C.M.)


În timpul unei cereri de A.C.M., pe afișaj apare simbolul pentru A.C.M. () care clipește intermitent, și valoarea temperaturii în tur pentru A.C.M. (°C).

Există două temperaturi programate (setpoint) care pot fi setate rapid: ECO și COMFORT.

ECO

Temperatura programată (setpoint) ECO permite utilizatorului să programeze rapid respectiva temperatură pentru apa caldă menajeră, apăsând pe buton P. În modul de funcționare eco pe afișaj apare mesajul "eco". Pentru a seta temperatura programată (setpoint) ECO apăsați pe butoanele +/- .

COMFORT

Temperatura programată (setpoint) COMFORT permite utilizatorului să programeze rapid respectiva temperatură pentru apa caldă menajeră, apăsând pe buton *. Pentru a seta temperatura programată (setpoint) COMFORT apăsați pe butoanele +/- .

Atenție: funcția e activă doar dacă parametrul PM12=0, așa cum se descrie în secțiunea 20 (valoare implicită).

NOTĂ: în cazul racordării unui boiler, în timpul funcționării centralei în modul apă caldă menajeră, pe afișaj apare simbolul  și temperatura camerei (°C).


5. UMLEREA CENTRALEI

IMPORTANT: Verificați periodic ca presiunea afișată de presostat (figura 3) să fie cuprinsă între 0,7 și 1,5 bar, când centrala nu funcționează.

În caz de suprapresiune, deschideți robinetul de evacuare al centralei (figura 3).

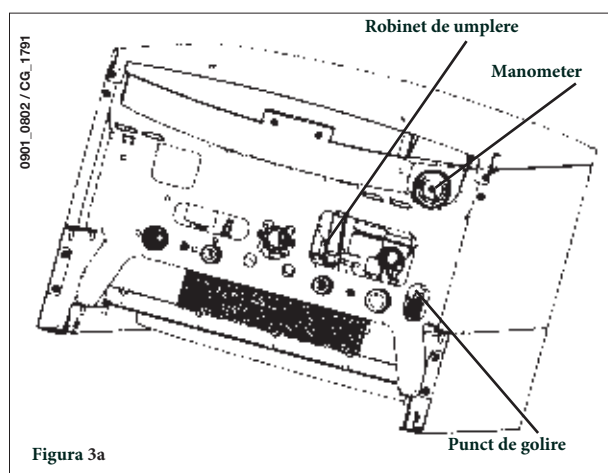
În caz că presiunea e joasă, deschideți robinetul de umplere al centralei (figura 3).

Se recomandă să deschideți robinetul foarte încet, pentru a permite ieșirea aerului.

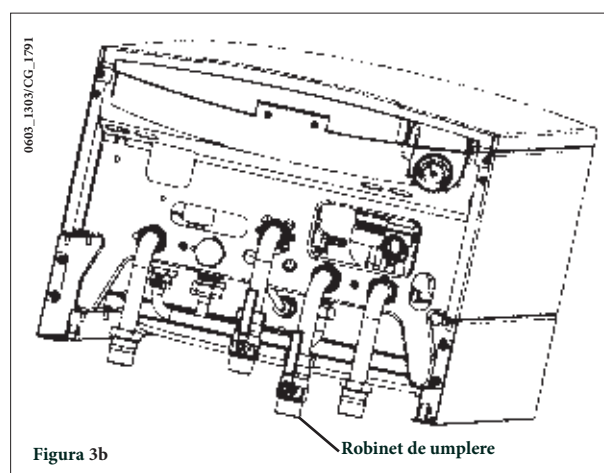
În timpul acestei operațiuni, centrala pe gaz trebuie să fie în modul "OFF" (stins) (apăsați pe butonul . Vezi secțiunea 3.2).

NOTĂ : Dacă au loc scăderi de presiune frecvente, cereți verificarea centralei de către personalul calificat.

240i - 240 Fi - 280 Fi - 310 Fi



1.310 Fi



6. OPRIREA CENTRALEI

Alimentarea cu energie electrică a centralei trebuie să fie întreruptă pentru a o opri OFF.

Când centrala e în modul "OFF", pe afișaj apare mesajul "OFF" (secțiunea 3.2), dar panoul de control este încă alimentat.

7. MODIFICAREA TIPULUI DE GAZ

Aceste centrale proiectate pentru gaz natural pot fi modificate pentru a funcționa cu LPG.

Orice modificare a tipului de gaz trebuie efectuată de către personal calificat.

8. OPRIREA ÎNDELUNGATĂ A INSTALAȚIEI PROTECȚIA ANTI-ÎNGHEȚ

Vă recomandăm să evitați golirea întregii instalații deoarece înlocuitorii pentru apă duc la formarea de depuneri inutile și periculoase de calcar în interiorul centralei și pe elementele de încălzire. În cazul în care centrala este oprită în timpul iernii și este deci expusă pericolului de îngheț, vă recomandăm să adăugați un lichid antigel special în apa din instalație (de ex.: propilen glicol împreună cu inhibitori pentru coroziune și inhibitori pentru depuneri).

Controlul electronic al centralei include o funcție de "protecție anti-îngheț" pentru instalația de încălzire centrală, care face ca arzătorul să atingă o temperatură de încălzire în tur de 30°C când temperatura din instalația de încălzire scade sub 5°C.

Funcția de protecție anti-îngheț e activă dacă:

- * centrala e alimentată cu energie electrică;
- * robinetul de gaz e deschis;
- * presiunea din instalație este corectă;
- * centrala nu e blocată.

9. MESAJE DE EROARE ȘI TABELUL CU DEFECTIUNI

Anomaliile sunt indicate pe afișaj cu un cod de eroare (de ex. E01).

Anomaliile care pot fi resetate de utilizator sunt indicate cu simbolul **R** symbol (de ex. figura 4).

Anomaliile care nu pot fi resetate de utilizator sunt indicate cu simbolul **⚠** de ex. figura 4.1).

Pentru a RESETA centrala pe gaz, apăsați pe buton **R** cel puțin 2 secunde.



Figura 4



Figura 4.1

COD EROARE	Descrierea DEFECTIUNILOR	SOLUȚIE
E01	Lipsa alimentării cu gaz	Apăsați pe buton R (figura 1) timp de cel puțin 2 secunde. Dacă defecțiunea persistă, contactați un Serviciu de Asistență autorizat.
E02	Senzorul termostatului de siguranță e deteriorat	Apăsați pe buton R (figura 1) timp de cel puțin 2 secunde. Dacă defecțiunea persistă, contactați un Serviciu de Asistență autorizat.
E03	Senzorul termostatului pentru gaze arse e deteriorat / Butonul (switch) pentru presiune gaze arse e deteriorat	Contactați un Serviciu de Asistență autorizat.
E04	Eroare de siguranță în urma pierderilor de flacără frecvente.	Contactați un Serviciu de Asistență autorizat.
E05	Defectare a senzorului NTC încălzire centrală	Contactați un Serviciu de Asistență autorizat.
E06	Defectare a senzorului NTC apă caldă menajeră	Contactați un Serviciu de Asistență autorizat..
E10	Presiunea apei SCĂZUTĂ	Verificați ca presiunea din instalație să fie corectă. Vezi Secțiunea 5. Dacă defecțiunea persistă, contactați un Serviciu de Asistență autorizat.
E11	Intrare în funcțiune a termostatului de siguranță pentru instalație cu funcționare la temperatură joasă (dacă este conectat).	Contactați un Serviciu de Asistență autorizat
E25	Temperatura max. a centralei a fost depășită (probabil pompa e blocată)	Contactați un Serviciu de Asistență autorizat
E35	Flacără defectuoasă (flacără parazit)	Apăsați pe buton R (figura 1) timp de cel puțin 2 secunde. Dacă defecțiunea persistă, contactați un Serviciu de Asistență autorizat.
E97	Reglare eronată a frecvenței (Hz) de alimentare a plăcii electronice.	Modificați setările frecvenței (Hz)
E98	Eroare internă placă	Contactați un Serviciu de Asistență autorizat.
E99	Eroare internă placă	Contactați un Serviciu de Asistență autorizat.

Notă: când apare o anomalie, pe afișaj clipește intermitent un cod de eroare.

10. INSTRUCȚIUNI DE ÎNTREȚINERE

Pentru ca centrala dv. să funcționeze în mod eficient și sigur, cereți să fie verificată de către personalul calificat la sfârșitul fiecărui sezon de funcționare.

O întreținere atentă va duce la o funcționare economicoasă a instalației.

Nu curățați carcasa externă a aparatului cu substanțe de curățare abrazive, agresive și/sau ușor inflamabile (de ex.: benzină, alcool ș.a.m.d.).

Deconectați întotdeauna aparatul de la sursa de alimentare cu energie electrică înainte de a-l curăța (vezi secțiunea 6).

11. INFORMAȚII GENERALE

Următoarele recomandări și instrucțiuni se adresează tehnicienilor specialiști pentru a-i ajuta să efectueze o instalare corectă. Instrucțiunile privind aprinderea și funcționarea centralei se găsesc în secțiunea 'Instrucțiuni pentru utilizator'.

Rețineți că instalarea, întreținerea și punerea în funcțiune a aparatelor electrocasnice cu gaz trebuie efectuate numai de către personal calificat, în conformitate cu standardele curente.

Atenție:

- * Această centrală poate fi racordată la orice fel de convector cu alimentare prin tuburi duble sau simple, radiatoare, termoconvectoare. Proiectați secțiunile instalației ca de obicei, luând însă în considerare performanțele disponibile debit / înălțime de pompare, așa cum se indică în secțiunea 24.
 - * Nu lăsați la îndemâna copiilor materialele de ambalaj (saci de plastic, polistiren etc.) deoarece reprezintă o potențială sursă de pericol.
 - * Prima aprindere a centralei trebuie să fie efectuată de personal calificat.
- Nerespectarea recomandărilor de mai sus va duce la anularea garanției.

12. INSTRUCȚIUNI ÎNAINTE DE INSTALARE

Această centrală este destinată încălzirii apei la o temperatură inferioară celei de fierbere la presiune atmosferică. Centrala trebuie să fie racordată la o instalație de încălzire centrală și la o instalație pentru apă caldă menajeră, în conformitate cu performanțele sale și cu puterea de ieșire.

Centrala trebuie să fie instalată de Personal Calificat și trebuie să se efectueze următoarele operații:

- a) să se verifice cu grijă că centrala este adecvată pentru funcționarea cu tipul de gaz disponibil. Pentru informații mai detaliate vezi indicațiile de pe ambalaj și eticheta de pe aparat.
- b) să se verifice cu grijă că tirajul coșului pentru gaze arse este adecvat; că hornul nu este blocat și că prin același coș de evacuare nu sunt evacuate și gazele arse care provin de la alte aparate, în afară de cazul în care coșul este proiectat în mod special pentru a colecta gazele arse de la mai multe aparate, conform legilor și reglementărilor în vigoare.
- c) să se verifice cu grijă, în cazul racordării hornului la hornuri preexistente, că acestea au fost curățate perfect, întrucât produsele reziduale de ardere se pot desprinde de pe pereți în timpul funcționării centralei și pot bloca hornul.

Pentru a asigura funcționarea corectă a aparatului și pentru a evita anularea garanției, respectați următoarele măsuri de precauție:

1. Circuitul pentru apă caldă:

- 1.1. Dacă durezza apei e mai mare de 20 °F (1 °F = 10 mg de carbonat de calciu la un litru de apă) se recomandă instalarea unui sistem de tratament cu polifosfați sau a unui sistem cu efect similar, în conformitate cu normele în vigoare.
- 1.2. Circuitul de apă caldă menajeră trebuie să fie golit complet după instalarea aparatului și înainte de utilizarea sa.
- 1.3. Materialele utilizate pentru circuitul de apă menajeră sunt conforme cu Directiva 98/83/CE.

2. Circuitul de încălzire

2.1. instalație nouă

Înainte de a trece la instalarea centralei, instalația trebuie curățată și golită în mod corespunzător, pentru a elimina bavrurile rămase în urma sudurii, zgura și eventualii solvenți, folosind produse speciale adecvate.

Pentru a evita deteriorarea pieselor din metal, plastic și cauciuc, folosiți numai substanțe de curățare neutre, adică neacide și nealcaline. Produsele recomandate pentru curățare sunt:

SENTINEL X300 sau X400 și FERNOX Regenerator pentru instalațiile de încălzire. Pentru a utiliza acest produs urmați cu strictețe instrucțiunile producătorului.

2.2. instalație existentă

Înainte de a trece la instalarea centralei, instalația trebuie curățată și golită pentru a îndepărta depunerile de noroi și substanțele contaminante, folosind produse speciale adecvate, așa cum se indică în secțiunea 2.1.

Pentru a evita deteriorarea pieselor din metal, plastic și cauciuc, folosiți numai substanțe de curățare neutre, adică neacide și nealcaline, precum SENTINEL X100 și FERNOX protector pentru instalațiile de încălzire. Pentru a utiliza acest produs urmați cu strictețe instrucțiunile producătorului.

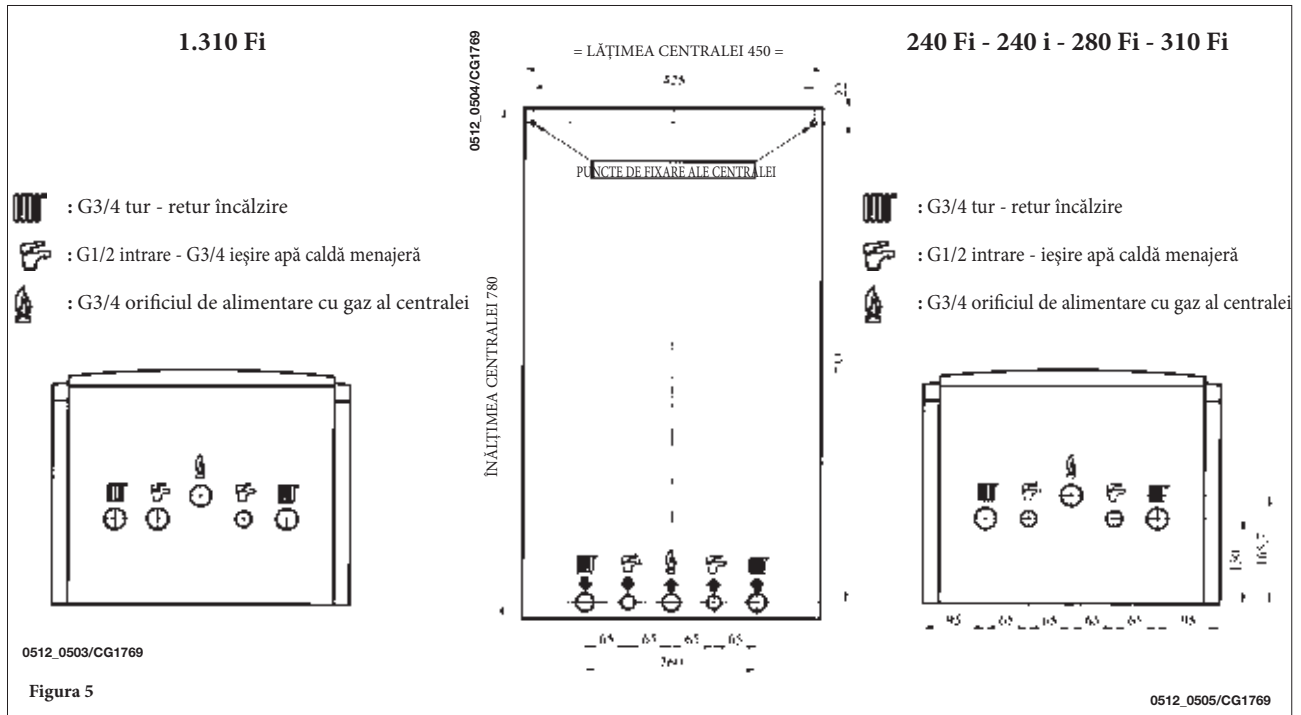
Rețineți că prezența materiilor străine în circuitul de încălzire poate afecta funcționarea centralei (de ex. supraîncălzire și funcționarea zgomotoasă a schimbătorului de căldură).

Nerespectarea recomandărilor de mai sus va duce la anularea garanției.

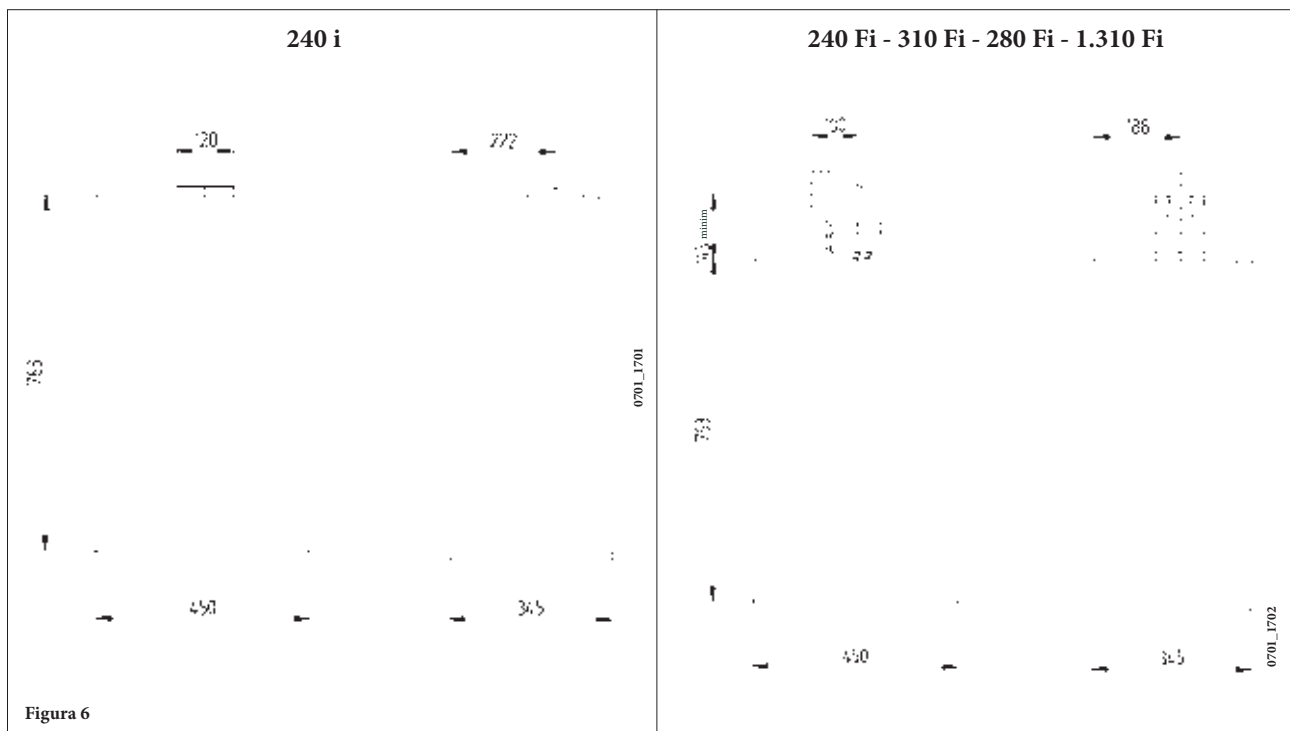
13. INSTALAREA CENTRALEI

Alegeți locul de amplasare al centralei, apoi aplicați șablonul pe perete, cu bandă adezivă. Racordați țevile la orificiile de alimentare cu gaz și apă prevăzute pe latura inferioară a șablonului. Vă recomandăm să instalați două robinete G3/4 (disponibile la cerere) pe țevile de pe turul și de pe returul instalației de încălzire centrală; aceste robinete vă vor permite să efectuați operații importante fără a goli complet instalația. Dacă montați centrala pe o instalație existentă sau dacă o înlocuiți, vă recomandăm să montați un vas de decantare pe țeava de retur a instalației, pentru a colecta depunerile și reziduurile care pot rămâne și care pot fi puse în circulație în instalație, chiar și după spălare. Când centrala e fixată pe șablon, racordați conductele de evacuare gaze arse și admisie aer (accesorii furnizate de producător) conform instrucțiunilor din paragrafele următoare.

Când instalați modelul **240 i** (centrală cu tiraj natural), efectuați racordarea la conducta de evacuare utilizând o țeavă de metal care să fie rezistentă în timp la solicitări mecanice, căldură, efectele produselor de ardere și orice condens care s-ar putea forma.



14. DIMENSIUNILE CENTRALEI



15. INSTALAREA CONDUCTELOR DE GAZE ARSE ȘI AER

Modelele 240 Fi - 280 Fi - 310 Fi - 1.310 Fi

Vă garantăm o instalare ușoară și flexibilă pentru centrala pe gaz cu tiraj forțat datorită garniturilor și accesoriilor furnizate (care sunt descrise mai jos). Centrala e proiectată în mod special pentru racordarea la un sistem de conducte evacuare gaze arse / admisie aer cu horn coaxial, vertical sau orizontal. Cu ajutorul unui kit separator se poate instala și un sistem cu două conducte separate.

Folosiți numai accesoriile furnizate de producător.

MĂSURI DE PRECAUȚIE: Pentru a garanta o siguranță sporită în funcționare, conductele de evacuare a gazelor arse trebuie să fie bine fixate de perete cu ajutorul unor coliere de fixare.

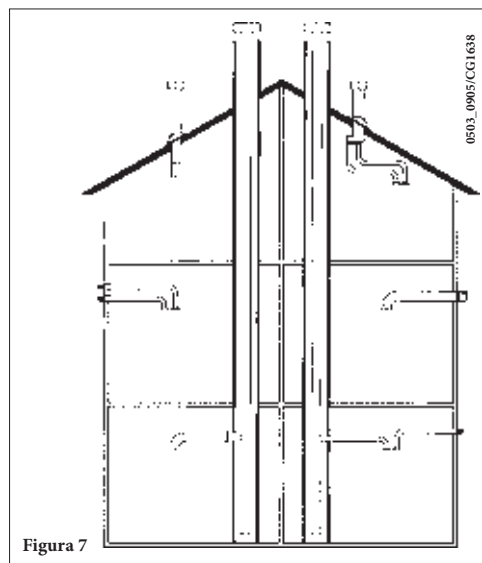


Figura 7

... CONDUCTĂ DE EVACUARE - ADMISIE COAXIALĂ (CONCENTRICĂ)

Acest tip de conductă permite evacuarea produselor de ardere și admisia aerului comburant atât în exteriorul edificiului, cât și în hornurile de tip LAS.

Cotul coaxial de 90° permite racordarea centralei la conducta de evacuare-admisie în orice direcție, deoarece se poate roti la 360°. În plus, poate fi utilizat și ca un cot suplimentar, alături de o conductă coaxială sau de un cot de 45°.

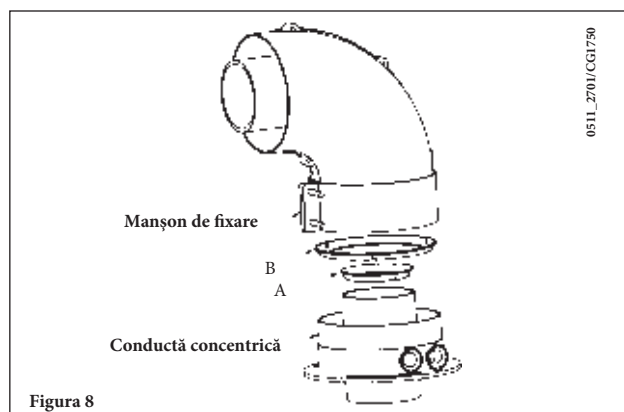


Figura 8

În caz de evacuare la exterior, conducta de evacuare-admisie trebuie să iasă din perete cel puțin 18 mm pentru a permite poziționarea și sigilarea țiglei de protecție din aluminiu, în vederea evitării infiltrațiilor de apă.

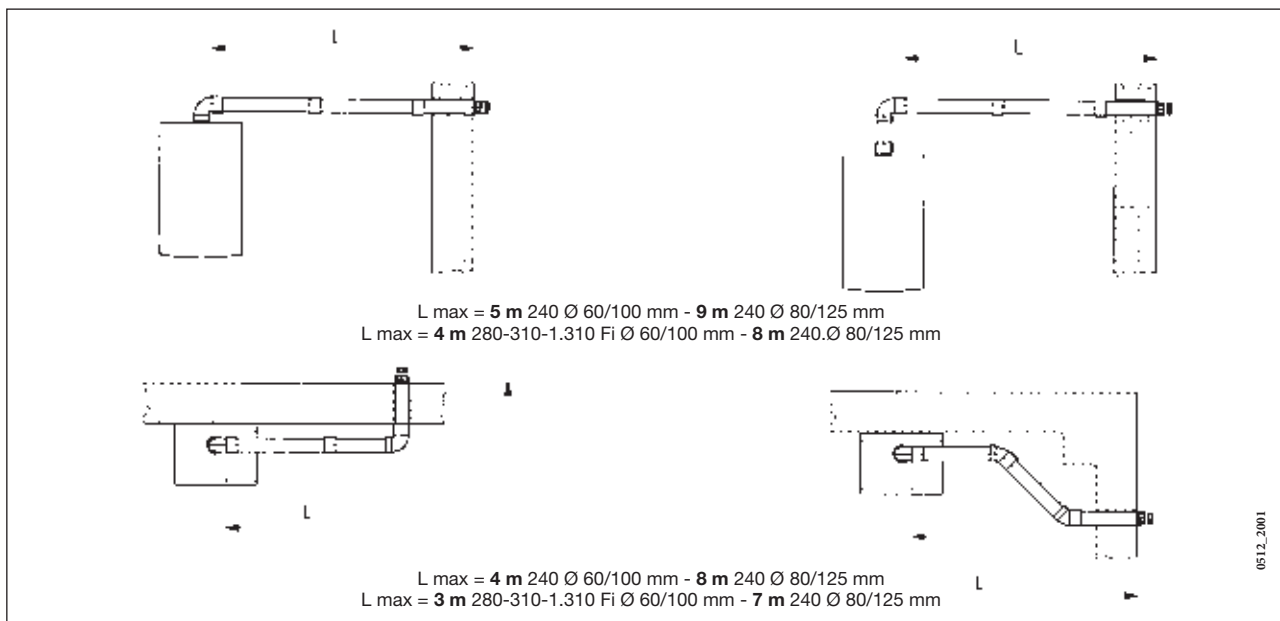
Asigurați o pantă minimă în jos, spre exterior, de 1 cm pentru fiecare metru de lungime al conductei.

- Un cot de 90° reduce lungimea totală a conductei cu 1 metru.
- Un cot de 45° reduce lungimea totală a conductei cu 0,5 metri.

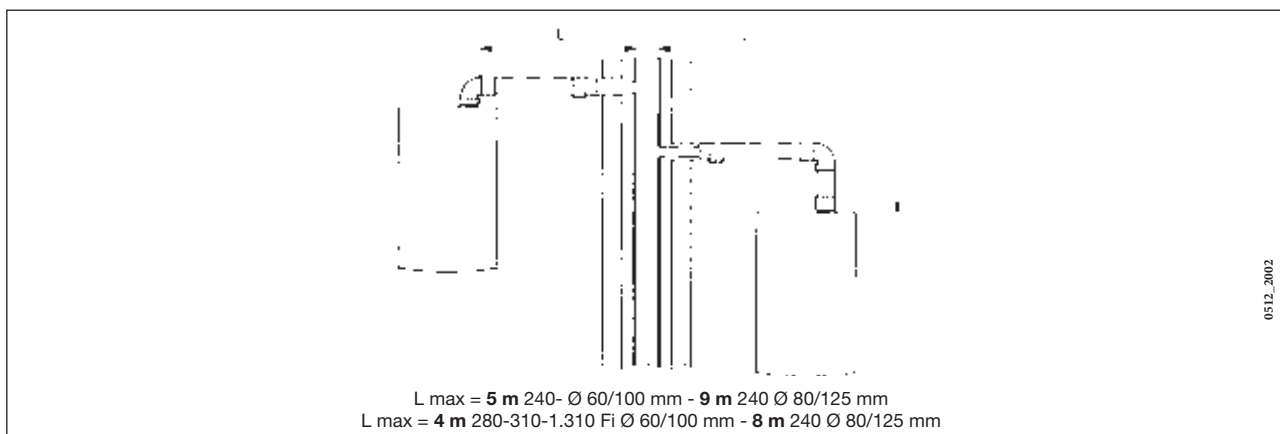
Modelul centralei	Lungime (m)	Admisie aer REDUCȚIE ⓑ	Evacuare REDUCȚIE Ⓐ
240 Fi	0 ÷ 1	Da	Da
	1 ÷ 2		Nu
	2 ÷ 5	Nu	Nu
280 Fi	0 ÷ 1	Nu	Da
310 Fi	1 ÷ 2	Da	Nu
1.310 Fi	2 ÷ 4	Nu	Nu

(*) Primul cot de 90° nu este inclus în lungimea maximă permisă.

15.1 OPȚIUNI DE INSTALARE CU CONDUCTE DE EVACUARE ORIZONTALE

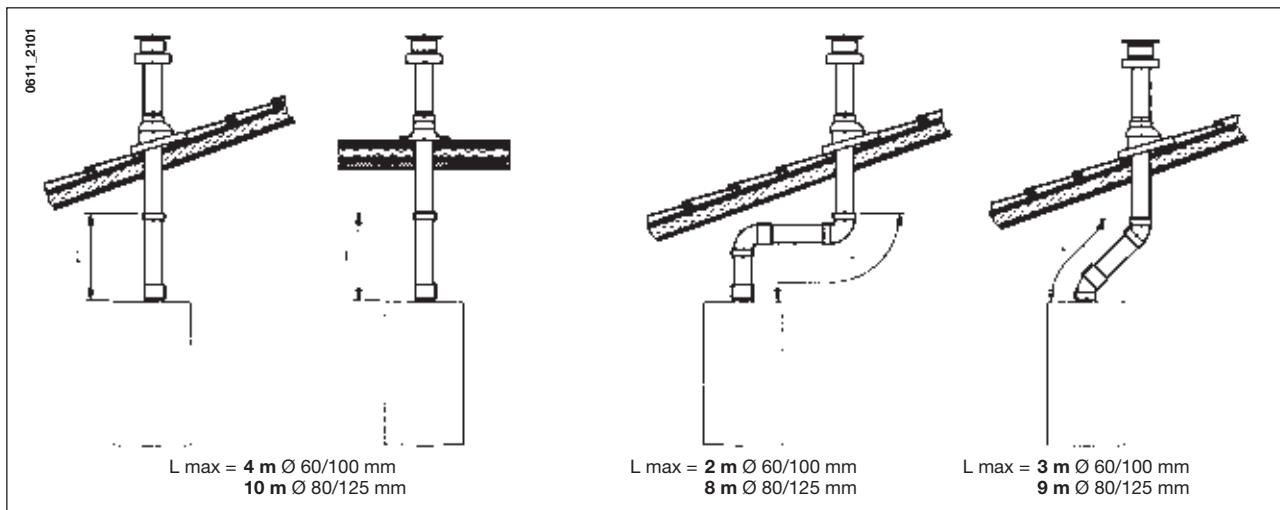


15.2 OPȚIUNI DE INSTALARE CU CONDUCTE DE EVACUARE LAS



15.3 OPȚIUNI DE INSTALARE CU CONDUCTE DE EVACUARE VERTICALE

Acest tip de instalare poate fi efectuată atât în cazul unui acoperiș plan, cât și în cazul unui acoperiș înclinat, montând un coș, țigla și dispozitivul de protecție corespunzătoare (accesoriile suplimentare sunt furnizate la cerere).



Pentru instrucțiuni mai detaliate privind montarea accesoriilor, consultați datele tehnice care însoțesc accesoriile respective.

... CONDUCTE DE EVACUARE-ADMISIE SEPARATE

Acest tip de conductă permite evacuarea produselor de ardere atât în exteriorul clădirii, cât și în hornuri de evacuare separate. Admisia de aer comburant poate fi efectuată într-o zonă diferită față de cea în care e situată conducta de evacuare. Kit-ul separator conține un adaptor pentru conducta de evacuare (100/80) și un adaptor pentru conducta de admisie aer. Pentru adaptorul pentru conducta de admisie aer montați șuruburile și garniturile înlăturate în prealabil de pe capac.

Reducția trebuie înlăturată în următoarele cazuri

Modelul centralei	(L1+L2)	Poziția cuplei admisie aer	Evacuare REDUCȚIE Ⓐ	CO ₂ %	
				G20	G31
240 Fi	0 ÷ 4	3	Da	6,4	7,3
	4 ÷ 15	1	Nu		
	15 ÷ 25	2			
	25 ÷ 40	3			
280 Fi	0 ÷ 2	1	Nu	7,4	8,4
310 Fi	2 ÷ 8	2			
1.310 Fi	8 ÷ 25	3			

(*) Primul cot de 90° nu este inclus în lungimea maximă permisă.

Cotul de 90° permite racordarea centralei la conducta de evacuare-admisie indiferent de direcție, deoarece poate fi rotit la 360°. În plus, poate fi utilizat și ca un cot suplimentar, alături de conductă sau de un cot de 45°.

- Un cot de 90° reduce lungimea totală a conductei cu 0,5 metri.
- Un cot de 45° reduce lungimea totală a conductei cu 0,25 metri.

Reglarea controlului pentru sistemul separat de gaze arse / aer

Reglarea acestui control e necesară pentru a optimiza performanțele și parametrii de ardere. Cupla de admisie aer poate fi rotită pentru a regla aerul în exces, în funcție de lungimea totală a conductelor de evacuare și de admisie pentru aerul comburant.

Rotiți acest control pentru a mări sau a micșora aerul comburant în exces (figura 9):

Pentru a optimiza combustia se poate folosi un dispozitiv de analizare a produselor de ardere, pentru a măsura conținutul de CO₂ din gazele arse la puterea termică maximă, reglând aerul treptat pentru a atinge valoarea de CO₂ din tabelul de mai jos, dacă la analiză se constată o valoare mai scăzută.

Pentru a monta în mod corect acest dispozitiv, consultați datele tehnice care însoțesc accesoriul.

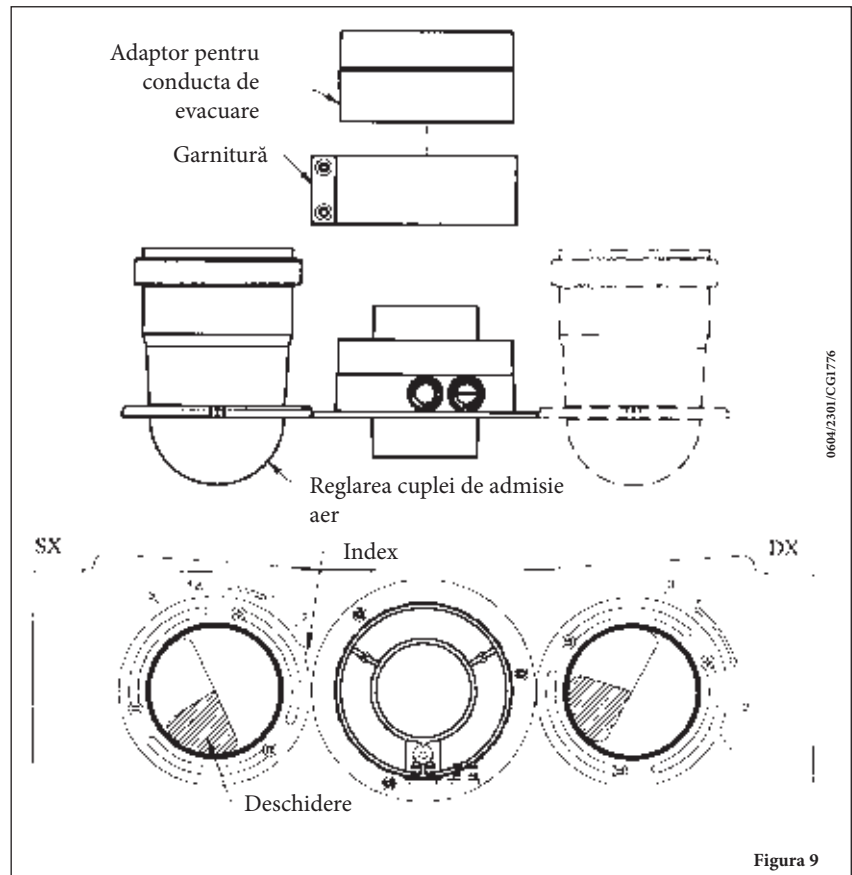
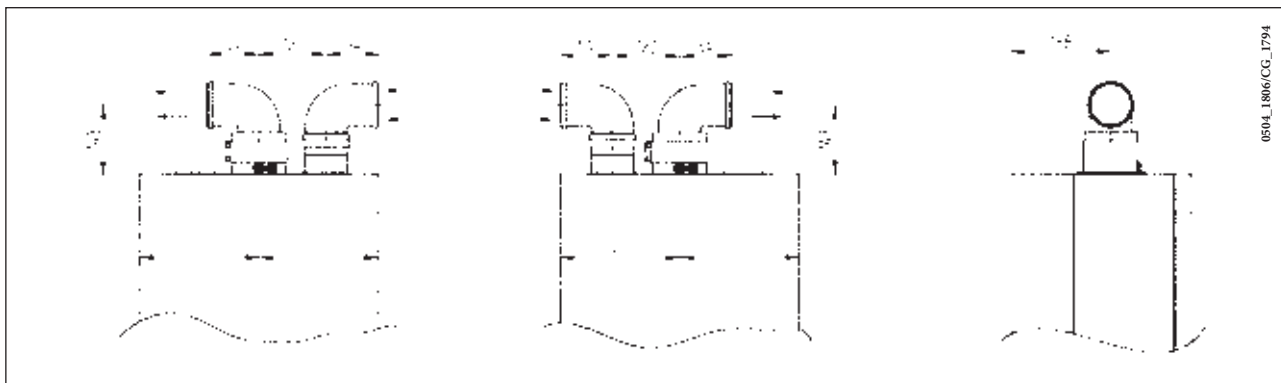


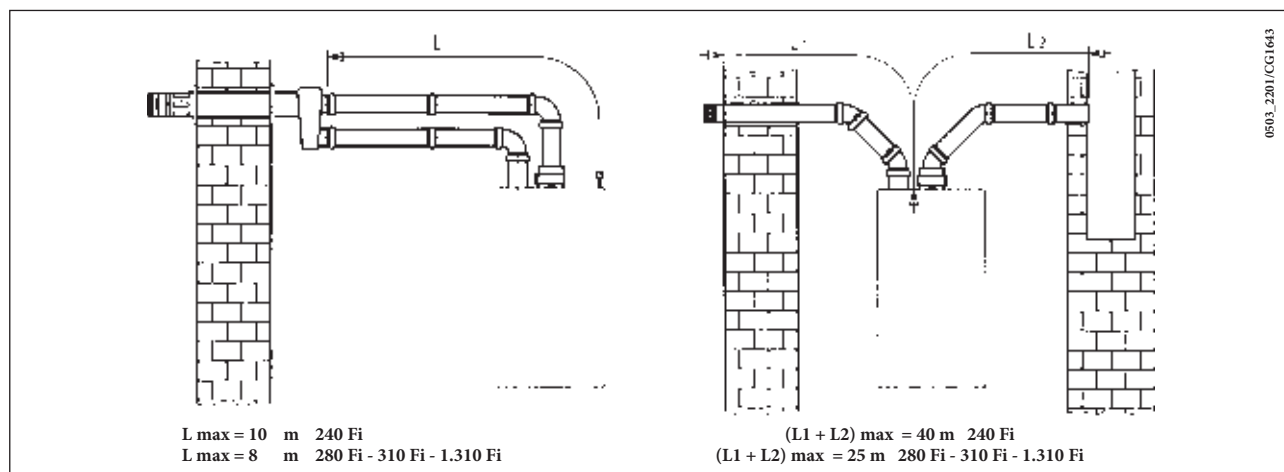
Figura 9

15.4 DIMENSIUNI TOTALE CONDUCTĂ DE EVACUARE DUBLĂ



15.5 OPȚIUNI DE INSTALARE CU CONDUCTE DE EVACUARE ORIZONTALE SEPARATE

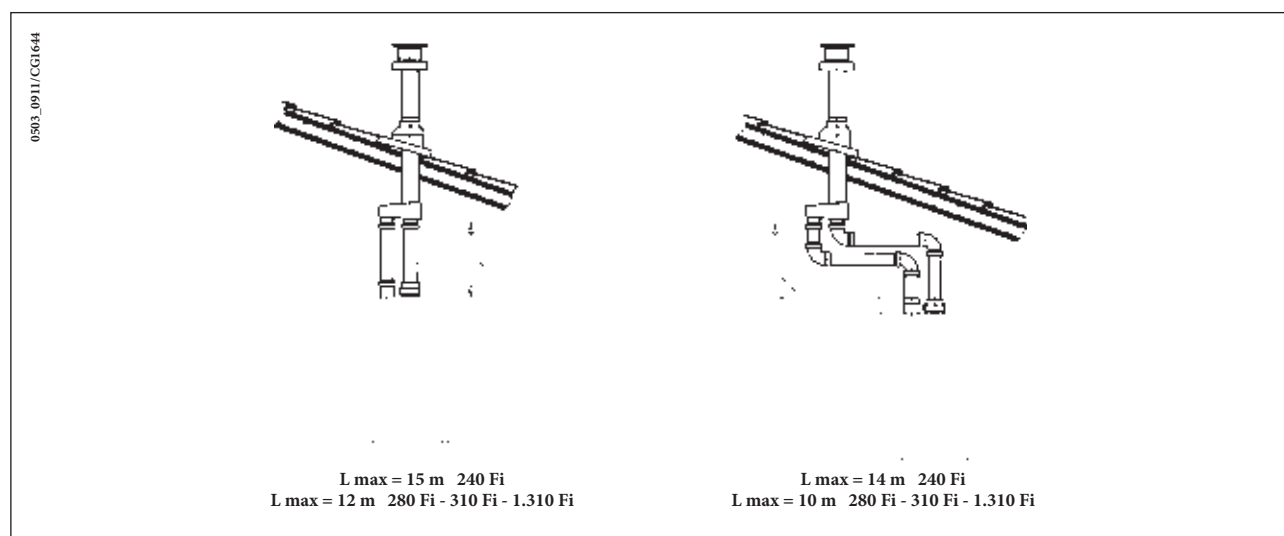
IMPORTANT: Asigurați o pantă minimă în jos, spre exterior, de 1 cm pentru fiecare metru de lungime al conductei. Dacă montați un kit de colectare a condensului, conducta de drenare trebuie să fie înclinată spre centrală.



NB: Pentru tipul C52, conductele de admisie a aerului comburant și de evacuare a produselor de ardere nu trebuie poziționate pe pereți opuși ai clădirii.

Lungimea maximă a conductei de admisie trebuie să fie de 10 metri. Dacă lungimea conductei de evacuare e mai mare de 6 m, kit-ul de colectare a condensului (furnizat ca accesoriu) trebuie să fie montat lângă centrală.

15.6 OPȚIUNI DE INSTALARE CU CONDUCTE DE EVACUARE VERTICALE SEPARATE



Important: dacă instalați o conductă de evacuare separată, asigurați-vă că e izolată corespunzător (de ex. cu vată de sticlă) în punctele în care aceasta traversează pereții clădirii.

Pentru instrucțiuni mai detaliate privind montarea accesoriilor, consultați datele tehnice care însoțesc accesoriile respective.

16. CONECTAREA LA REȚEAUA ELECTRICĂ

Siguranța electrică a aparatului este garantată doar când este legat corect la pământ, în conformitate cu legile și reglementările în vigoare. Racordați centrala la o rețea de alimentare de 230 V monofazată + împământare, cu ajutorul cablului cu trei borne furnizat, având grijă să conectați corect polaritățile.

Utilizați un întrerupător bipolar cu o distanță între contacte de cel puțin 3 mm la ambii poli.

În caz că înlocuiți cablul de alimentare, utilizați un cablu HAR H05 VV-F³ 3 x 0,75 mm² cu un diametru de max. 8 mm.

... Pentru a avea acces la panoul de borne electrice

- deconectați centrala de la rețeaua electrică prin intermediul întrerupătorului bipolar;
- deșurubați cele două șuruburi care fixează panoul de control de centrală;
- rotiți panoul de control;
- deșurubați capacul pentru a ajunge la cablaje (Figura 10).

Siguranțele de tip rapid 2A sunt încorporate în panoul de borne de alimentare (pentru a verifica sau a înlocui siguranța, extrageți suportul siguranței, de culoare neagră).

ATENȚIE: aveți grijă să conectați corect polaritățile L (FAZĂ) - N (NEUTRU).

(L) = **Fază** (maro)

(N) = **Neutru** (albastru)

⊕ = **Împământare** (galben/verde)

(1) (2) = **Room thermostat terminal**

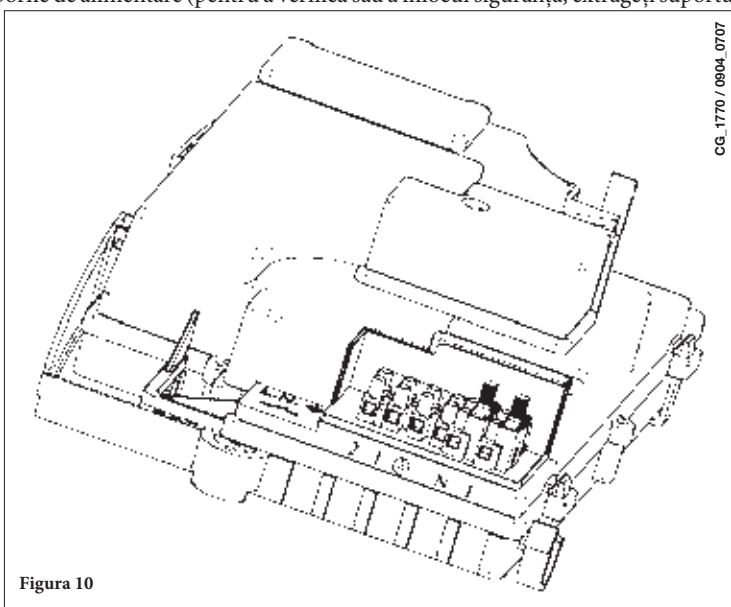


Figura 10

ATENȚIE: Dacă aparatul este conectat direct la o instalație de pardoseală, este necesar ca instalatorul să prevadă un termostat de protecție pentru protejarea instalației contra supraîncălzirii.

17. INSTALAREA UNUI TERMOSTAT AMBIENTAL

Pentru a conecta termostatul ambiental la blocul de borne al centralei, procedați după cum urmează:

- accesați blocul de borne pentru alimentarea cu electricitate (figura 10);
- conectați termostatul ambiental la bornele (1) - (2) și îndepărtați jumper-ul.

18. MODALITĂȚI DE MODIFICARE A TIPULUI DE GAZ

Personalul calificat poate adapta această centrală pentru a funcționa cu gaz natural (G. 20) sau cu gaz lichid (G. 31).

Procedura pentru a calibra regulatorul de presiune poate varia în funcție de supapa pentru tipul de gaz montată (HONEYWELL sau SIT; vezi figura 11).

Efectuați următoarele operații în această ordine:

- A) înlocuiți duzele arzătorului;
- B) modificați tensiunea modulatorului;
- C) reglați o nouă setare de max. și min. a dispozitivului de reglare a presiunii.

A) Înlocuiți duzele arzătorului principal;

- scoateți cu grijă arzătorul principal din locașul său;
- înlocuiți duzele arzătorului principal și strângeți-le bine pentru a evita scurgerile de gaz. Diametrele duzelor sunt specificate în tabelul 1.

B) Modificați tensiunea modulatorului

- reglați parametrul F02 în funcție de tipul de gaz utilizat, așa cum se descrie în secțiunea 20.

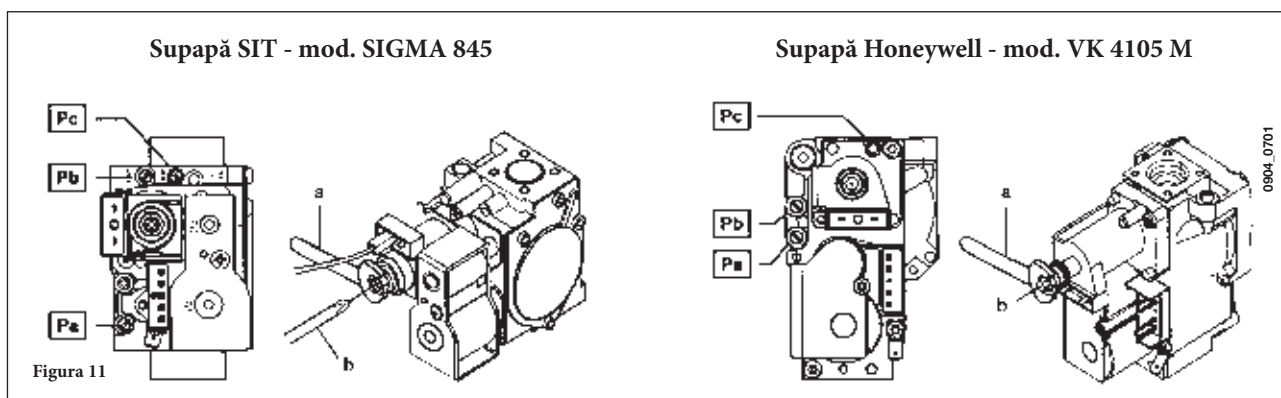
C) Setarea dispozitivului de reglare a presiunii

- conectați punctul de testare a presiunii pozitive al unui manometru diferențial (dacă e posibil, pe bază de apă) la punctul de testare a presiunii de la supapa de gaz (Pb) (Figura 11); numai pentru modelele cu cameră etanșă: conectați punctul de testare a presiunii negative al unui manometru la un racord în "T" pentru a cupla orificiul de reglare al centralei, orificiul de reglare al supapei de gaz (Pc) și manometrul. (Aceeși măsurătoare poate fi efectuată conectând manometrul la punctul de testare a presiunii (Pb) după ce a fost scos panoul frontal al camerei etanșe);

Dacă măsurați presiunea arzătoarelor într-un mod diferit, puteți obține un rezultat diferit, deoarece presiunea joasă creată în camera etanșă de către ventilator nu ar fi luată în calcul.

C1) Reglarea puterii termice nominale

- deschideți robinetul de gaz;
- deschideți un robinet de apă caldă pentru a avea un debit minim de 10 l/min sau asigurați-vă că sunt setați parametrii maximi de încălzire;
- scoateți capacul modulatorului;
- reglați șurubul de alamă al tubului (a) Fig. 12 pentru a obține setările de presiune indicate în tabelul 1;
- verificați ca presiunea dinamică de alimentare a centralei, măsurată la punctul de testare a presiunii de la supapa de admisie gaz (Pa) (Figura 11) să fie corectă (30 mbar pentru gaz propan G.31, 20 mbar pentru gaz natural G20);



C2) Reglarea puterii termice reduse

- deconectați cablul de alimentare al modulatorului și deșurubați șurubul (b) Fig. 12 pentru a obține setările de presiune care corespund puterii termice reduse (vezi tabelul 1);
- conectați cablul din nou;
- puneți la loc capacul modulatorului și strângeți-l bine.

C3) Verificări final

- aplicați plăcuța suplimentară cu datele tehnice, care indică tipul de gaz și setările efectuate.

Tabel cu presiunile arzătorului

Gaz utilizat	240 Fi		240 i		280 Fi		310 Fi - 1.310 Fi	
	G20	G31	G20	G31	G20	G31	G20	G31
diametrul duzei (mm)	1,18	0,74	1,18	0,74	1,28	0,77	1,28	0,77
Presiunea la arzător (mbar*) PUTERE TERMICĂ REDUSĂ	1,9	4,9	1,9	4,7	1,8	4,9	1,8	4,9
Presiunea la arzător (mbar*) PUTERE TERMICĂ NOMINALĂ	11,3	29,4	10,0	26,0	11,3	31,0	13,0	35,5
nr. de duze	15							

* 1 mbar = 10,197 mm H₂O

Tabelul 1

Consumul de gaz la 15 °C - 1013 mbar	240 Fi		240 i	
	G20	G31	G20	G31
Putere termică nominală	2,84 m ³ /h	2,09 kg/h	2,78 m ³ /h	2,04 kg/h
Putere termică redusă	1,12 m ³ /h	0,82 kg/h	1,12 m ³ /h	0,82 kg/h
p.c.i.	34,02 MJ/m ³	46,3 MJ/kg	34,02 MJ/m ³	46,3 MJ/kg



Consumul de gaz la 15 °C - 1013 mbar	280 Fi		310 Fi - 1.310 Fi	
	G20	G31	G20	G31
Putere termică nominală	3,18 m ³ /h	2,34 kg/h	3,52 m ³ /h	2,59 kg/h
Putere termică redusă	1,26 m ³ /h	0,92 kg/h	1,26 m ³ /h	0,92 kg/h
p.c.i.	34,02 MJ/m ³	46,3 MJ/kg	34,02 MJ/m ³	46,3 MJ/kg

Tabelul 2

19. AFIŞAJ INFORMAȚII

19.1 PRIMA INFORMAȚIE AFIŞATĂ

Pentru a aprinde în mod corect centrala procedați după cum urmează:

- Conectați centrala la rețeaua electrică.
Când centrala pe gaz e conectată la electricitate, pe afișaj apar următoarele informații:
Pasul 1 - toate simbolurile sunt aprinse;
Pasul 2 - Informații producător;
Pasul 3 - Informații producător;
Pasul 4 - Informații producător;
Pasul 5 - tipul de centrală și de gaz utilizat (de ex.  ).

Literele de pe afișaj au următoarea semnificație:

 = centrală cu cameră deschisă

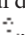
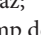

 = centrală cu cameră etanșă;

 = gaz natural METAN

 = LPG gaz.


Pasul 6 - Sistem hidraulic;

Pasul 7 - versiunea de software (două numere x.x);

- deschideți robinetul de gaz;
- apăsați pe butonul , timp de cel puțin două secunde, pentru a seta centrala în modul Vară () sau Iarnă () (vezi secțiunea 3.2).

19.2 INFORMAȚII PRIVIND FUNCȚIONAREA

Pentru a afișa informații utile în timpul funcționării centralei, procedați după cum urmează:

- Apăsați pe butonul  timp de cel puțin 10 secunde, până când pe afișaj apare "A00" (... "A07") care alternează cu valoarea corespunzătoare (de ex. figura 13);

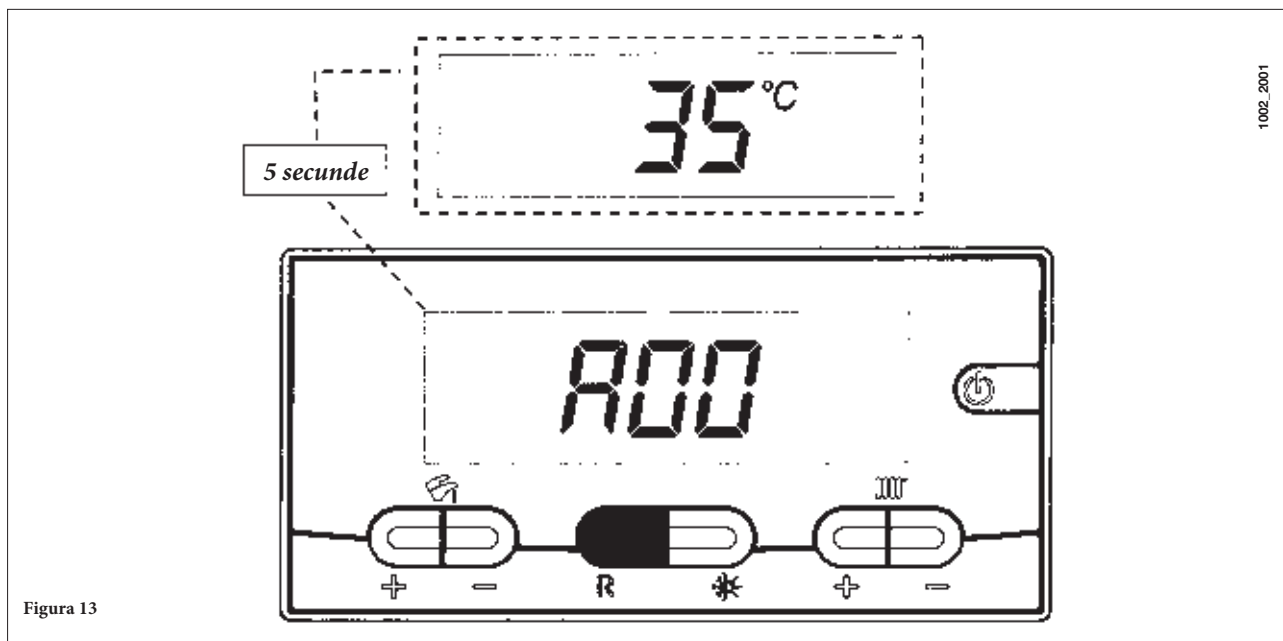


Figura 13

- Apăsați pe butoanele pentru apă caldă menajeră +/- pentru a afișa următoarele informații instantanee:

A00: valoarea temperaturii apei calde menajere (°C);

A01: temperatura externă (cu senzorul sondă externă conectat);

A02: valoarea curentului modulat (100% = 230 mA METAN - 100% = 310 mA GPL);

A03: valoarea nivelului de putere (%);


A04: valoarea de setpoint a temperaturii (°C);

A05: valoarea temperaturii debitului pentru încălzirea centrală (°C);

A06: valoarea debitului apei (10 reprezintă aprox. (l/min x 10);

A07: valoarea semnalului de flacără (8-100%).



Notă: liniile **A08** și **A09** nu sunt utilizate.

- Această funcție e activă timp de 3 minute. Pentru a dezactiva funcția, apăsați pe buton  așa cum se descrie în secțiunea 3.2.

19.3 AFIȘAJ ANOMALII

Atenție: pentru operația de resetare se pot efectua numai 5 încercări consecutive, după care funcția RESET e dezactivată, iar centrala rămâne blocată.

Pentru a efectua o nouă încercare de RESET, procedați după cum urmează:

- țineți apăsat butonul  cel puțin 2 secunde;
- resetați centrala apăsând pe butonul **R** timp cel puțin 2 secunde, pe afișaj apare “OFF”;
- țineți apăsat butonul  timp de cel puțin 2 secunde, așa cum se arată în secțiunea 3.2.

Vezi secțiunea 9 pentru codurile de eroare și descrierea anomaliilor.

19.4 INFORMAȚII SUPLIMENTARE

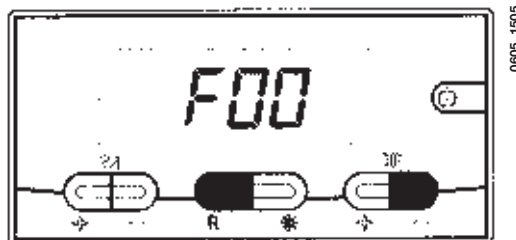
Pentru informații suplimentare de ordin tehnic consultați documentul “INSTRUCȚIUNI SERVICE”.

20. REGLAREA PARAMETRILOR

Pentru a seta parametrii centralei apăsați pe butoanele **R** și **ESC** simultan timp de cel puțin 10 secunde. Când funcția e activată, pe afișaj apare "F00" care alternează cu valoarea parametrului.

Reglarea parametrilor

- Apăsați pe butoanele +/- pentru a derula parametrii;
- Apăsați pe butoanele +/- și **ESC** pentru a modifica valoarea unui singur parametru;
- Apăsați pe butonul **P** pentru a salva modificările, pe afișaj apare "MEM";
- Apăsați pe butonul **ESC** pentru a părăsi funcția fără a salva modificările, pe afișaj apare "ESC";



0605_1505

	Descrierea parametrului	Valoare implicită		
		240 Fi	240 i	280 Fi - 310 Fi - 1.310 Fi
F01	Tipul de centrală pe gaz 10 = cameră etanșă - 20 = cameră deschisă	10	20	10
F02	Tipul de gaz 0 = natural (metan) - 1 = LPG	00 0 01		
F03	Sistem hidraulic 00 = aparat cu preparare instantanee 05 = aparat cu boiler extern 08 = aparat doar încălzire	00	00	00 08
F04	Setare releu programabil 1 02 = instalație multi-zone (A se vedea instrucțiunile SERVICE)	02		
F05	Setare releu programabil 2 13 = funcție "cool" pentru instalație de condiționare externă 04 (A se vedea instrucțiunile SERVICE)	04		
F06	Setările senzorului extern (A se vedea instrucțiunile SERVICE)	00		
F07...F12	(Informații producător)	00		
F13	Putere termică max. ÎC (0-100%)	100		
F14	Putere termică max. A.C.M. (0-100%)	100		
F15	Putere termică min. ÎC (0-100%)	00		
F16	Valoarea maximă a temperaturii programate (setpoint) 0 = 85°C - 1 = 45°C	00		
F17	Timp de post-circulație pompă (01-240 minute)	03		
F18	Pauză minimă arzător (minute) în modul încălzire centrală - (1-10) 00=10 secunde	03		
F19	Informații producător	07		
F20	Informații producător	--		
F21	Funcția anti-legionella 00 = Dezactivată - 01 = Activată	00		
F22	Informații producător	00		
F23	Setpoint maxim apă caldă menajeră (ACS)	60		
F24	Informații producător	35		
F25	Dispozitiv de protecție lipsă apă	00		
F26...F29	Informații producător (doar parametri lectură)	--		
F30	Informații producător	10		
F31	Informații producător	30		
F34...F41	Diagnostic (A se vedea instrucțiunile SERVICE)	--		
Ultimul parametru	Activare funcție reglare (A se vedea instrucțiunile SERVICE)	00		

Atenție: nu modificați valoarea parametrilor "neutilizat/neutilizați".

21. DISPOZITIVE DE CONTROL ȘI FUNCȚIONARE

Această centrală a fost proiectată cu respectarea întocmai a standardelor europene de referință și este dotată cu următoarele:

- **Buton (switch) de presiune aer pentru modelul cu tiraj forțat (240 Fi - 280 Fi - 310 Fi - 1.310 Fi)**

Acest buton (switch) permite arzătorului să se aprindă, cu condiția ca eficiența conductei de evacuare a gazelor arse să fie perfectă.

Dacă apare una dintre următoarele defecțiuni:

- hornul de evacuare e blocat;
- tubul Venturi e astupat;
- ventilatorul e blocat;
- conexiunea între tubul Venturi și butonul (switch) de presiune aer e întreruptă;

Centrala rămâne în stand-by, iar pe afișaj apare codul de eroare 03E (vezi secțiunea 9).

- **Termostat gaze arse pentru tiraj natural (modelul 240 i)**

Acest dispozitiv are un senzor poziționat în partea stângă a hotei de evacuare a gazelor arse, care închide fluxul de gaz către arzător dacă conducta de evacuare a gazelor arse e blocată sau dacă nu există presiune negativă.

În această situație, centrala se blochează, iar pe afișaj apare codul de eroare 03E (vezi secțiunea 9).

Pentru a aprinde din nou, imediat, arzătorul principal, vezi secțiunea 9.

Este interzisă dezactivarea acestui dispozitiv de siguranță

- **Termostat de siguranță pentru supraîncălzire**

Datorită unui senzor plasat pe turul de încălzire, acest termostat întrerupe fluxul de gaz către arzător dacă apa din circuitul primar s-a supraîncălzit.

În această situație, centrala se blochează, iar pornirea sa din nou va fi posibilă doar după ce cauza anomaliilor a fost înlăturată.

Este interzisă dezactivarea acestui dispozitiv de siguranță

- **Detector de ionizare a flăcării**

Electrodul de detectare a flăcării, situat în partea dreaptă a arzătorului, garantează siguranța în funcționare, în caz de întrerupere a gazului sau dacă intervalul de timp între două aprinderi ale arzătorului este incomplet. În această situație, centrala se blochează.

Vezi secțiunea 9 pentru a RESETA condițiile normale de funcționare.

- **Senzor de presiune hidraulică**

Acest dispozitiv (3 - figura 24/25) permite aprinderea arzătorului principal numai dacă presiunea din instalație este mai mare de 0,5 bar.

- **Post-circulația pompei pentru circuitul de încălzire centrală**

Funcționarea suplimentară a pompei, controlată electronic, durează 3 minute (F17 - Secțiunea 20), când centrala este în modul încălzire, după ce arzătorul s-a stins din cauza intervenției termostatului de cameră.

- **Post-circulația pompei pentru circuitul de apă caldă menajeră**

Sistemul de control electronic face ca pompa să mai funcționeze încă 30 secunde, în modul apă caldă menajeră, după ce senzorul A.C.M. a închis arzătorul.

- **Dispozitiv de protecție anti-îngheț (instalațiile de încălzire centrală și apă caldă menajeră)**

Controlul electronic al centralei include o funcție de "protecție anti-îngheț" pentru instalația de încălzire centrală, care face ca arzătorul să atingă o temperatură de încălzire în tur de 30°C când temperatura din instalația de încălzire scade sub 5 °C.

Această funcție e activată când centrala e conectată la alimentarea cu electricitate, alimentarea cu gaz e deschisă, iar presiunea din instalație este corectă.

- **Lipsa circulației apei (probabil pompa e blocată)**

Dacă apa din circuitul primar nu circulă, pe afișaj apare codul de eroare 25E (vezi secțiunea 9).

- **Funcția anti-blocare pompă**

În cazul în care nu există cerere de căldură, pompa va porni automat și va funcționa timp de un minut în următoarele 24 de ore.

Această funcție e activă când centrala e alimentată cu electricitate.

- **Vană cu trei căi anti-blocare**

În cazul în care nu există nici o cerere de căldură pe o perioadă de 24 de ore, vana cu trei căi efectuează o comutare completă.

Această funcție e activă când centrala e alimentată cu electricitate.

- **Supapă hidraulică de siguranță (circuitul de încălzire)**

Acest dispozitiv e reglat la 3 bar și e utilizat pentru circuitul de încălzire.

Supapa de siguranță trebuie racordată la o conductă de evacuare prevăzută cu sifon. Folosirea sa pentru golirea circuitului de încălzire este strict interzisă.

- **Funcția antilegionella (modelele 1.310 Fi cu boiler)**

Funcția antilegionella NU e activată.

Pentru a activa funcția, reglați parametrul F21=01 (așa cum se arată în paragraful 20). Când funcția este activă, unitatea electronică de control a centralei face ca apa din boiler să ajungă, la intervale de o săptămână, la o temperatură mai mare de 60°C (funcția e operativă numai dacă apa nu a depășit niciodată 60°C în cele 7 zile anterioare).

Notă: apă caldă menajeră e garantată chiar dacă senzorul NTC (5 - figura 24 - 25) e deteriorat. În acest caz, controlul temperaturii este efectuat prin temperatura din turul centralei.

22. POZIȚIONAREA ELECTRODULUI-SENZOR PENTRU APRINDERE ȘI FLACĂRĂ

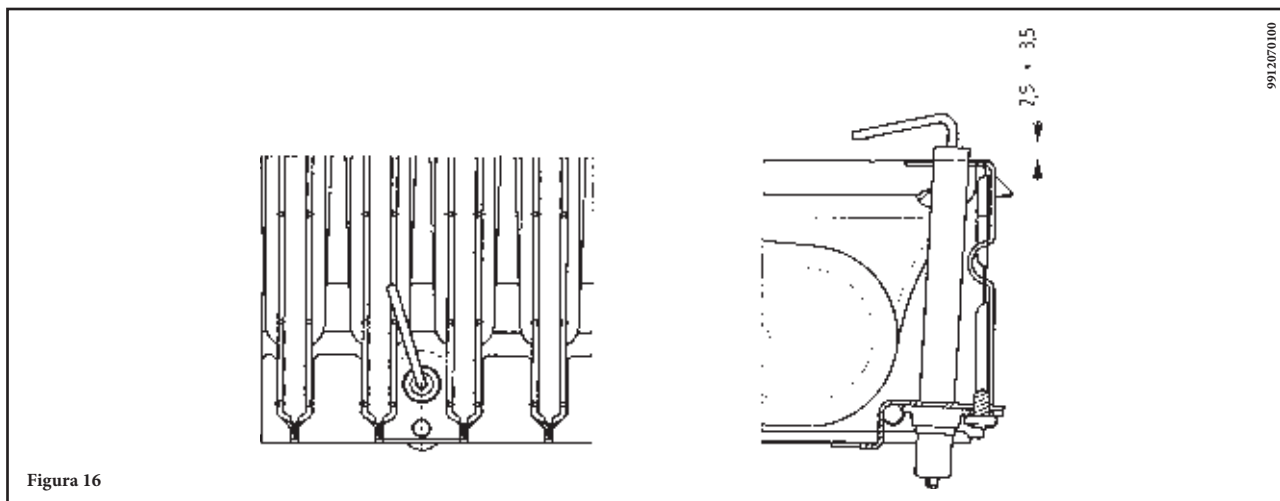


Figura 16

23. VERIFICAREA PARAMETRILOR DE COMBUSTIE

Centrala are două puncte de conectare proiectate în mod special pentru a permite tehnicienilor să măsoare eficiența arderii după instalare și pentru ca produsele de ardere să nu constituie un risc pentru sănătate.

Un punct de conectare e racordat la circuitul de evacuare a gazelor arse și permite monitorizarea calității produselor de combustie și a eficienței arderii.

Celălalt e racordat la circuitul de admisie a aerului și permite verificarea reciclării produselor de ardere în cazul conductelor coaxiale.

Următorii parametri pot fi măsurați la punctul de conectare de pe circuitul de evacuare gaze arse:

- temperatura produselor de ardere;
- concentrația de oxigen (O_2) sau dioxid de carbon (CO_2);
- concentrația de monoxid de carbon (CO).

Temperatura aerului comburant trebuie măsurată la punctul de conectare de pe circuitul de admisie aer, introducând sonda de măsurare la o adâncime de circa 3 cm.

Pentru modelele de centrale cu tiraj natural, trebuie practicat un orificiu în conducta de evacuare gaze arse, la o distanță față de centrală egală cu dublul diametrului interior al conductei.

Următorii parametri pot fi măsurați prin acest orificiu:

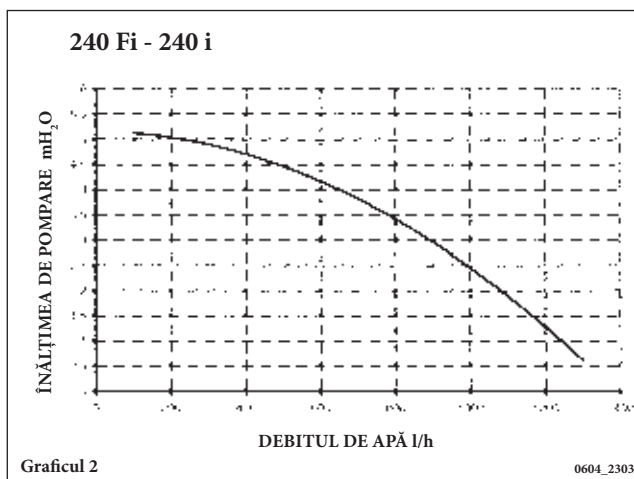
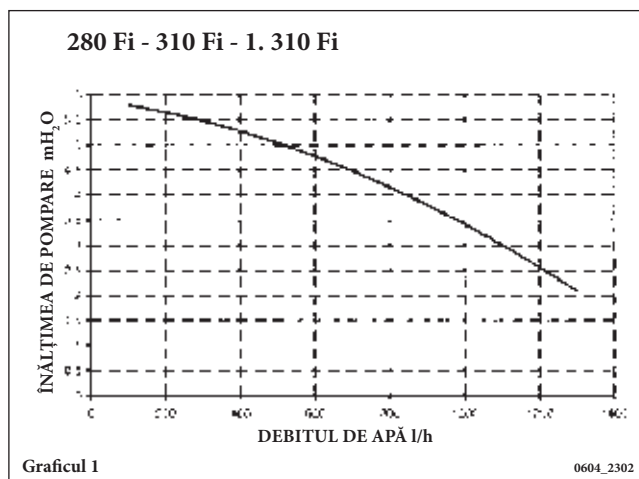
- temperatura produselor de ardere;
- concentrația de oxigen (O_2) sau dioxid de carbon (CO_2);
- concentrația de monoxid de carbon (CO).

Temperatura aerului comburant trebuie măsurată aproape de punctul în care aerul intră în centrală.

Orificiul, care trebuie efectuat de persoana care se ocupă de punerea în funcțiune a instalației, trebuie să fie sigilat astfel încât conducta de evacuare a produselor de ardere să fie etanșă în timpul funcționării normale.

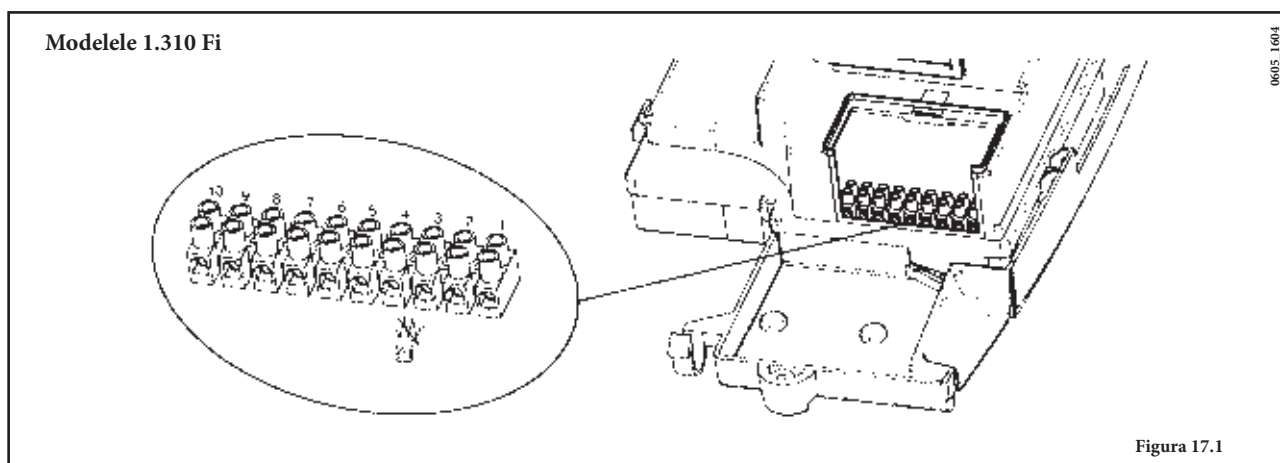
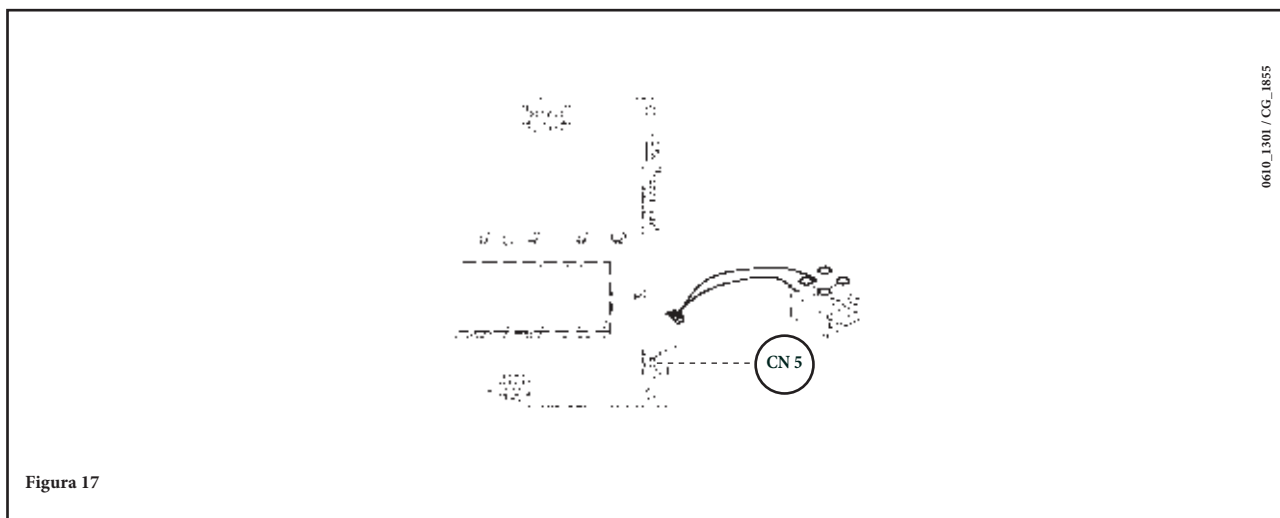
24. PERFORMANȚE DEBIT / ÎNĂLȚIME DE POMPARE

Aceasta e o pompă cu o înălțime statică mare de pompare, adecvată pentru instalații de încălzire de orice tip, cu tuburi simple sau duble. Aerisitorul încorporat în pompă permite evacuarea rapidă a aerului din instalația de încălzire.



25. CONECTAREA SONDEI EXTERNE

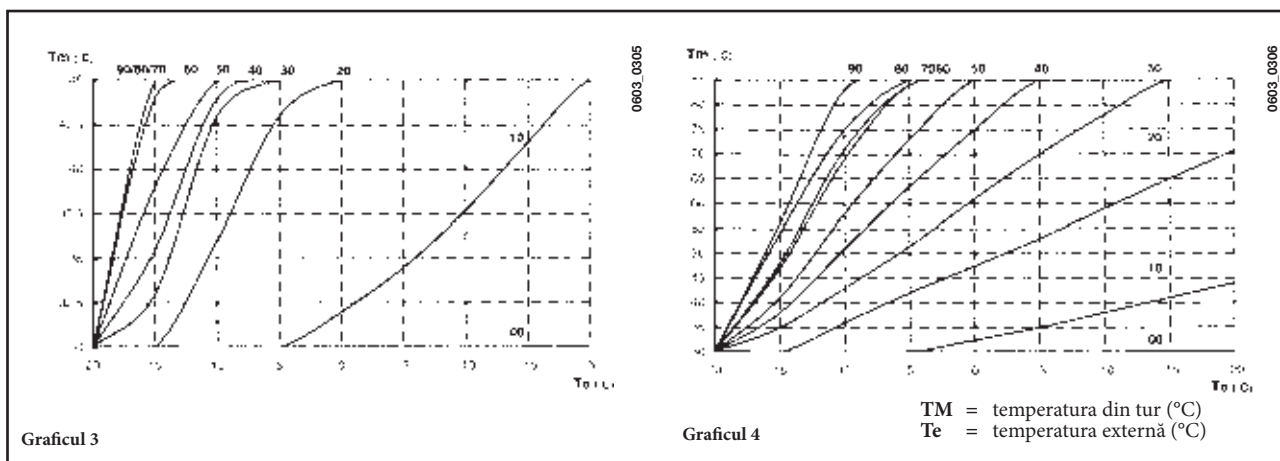
Centrala este predisusă pentru conectarea unei sonde externe (furnizată ca accesoriu).
Pentru conectare, consultați figura de mai jos și instrucțiunile furnizate împreună cu sonda.



Când sonda externă e conectată, dispozitivul de control al temperaturii din circuitul de încălzire reglează coeficientul de dispersie Kt. Pentru a regla curbele (0... 90) apăsați pe butoanele +/- .

IMPORTANT: valoarea temperaturii din tur TM depinde de setarea parametrului F16 (capitolul 20). Temperatura max. setată poate fi astfel de 85 sau 45 °C.

Curbele Kt




26. RACORDAREA UNEI UNITĂȚI BOILER EXTERNE ȘI A MOTORULUI VANEI CU 3

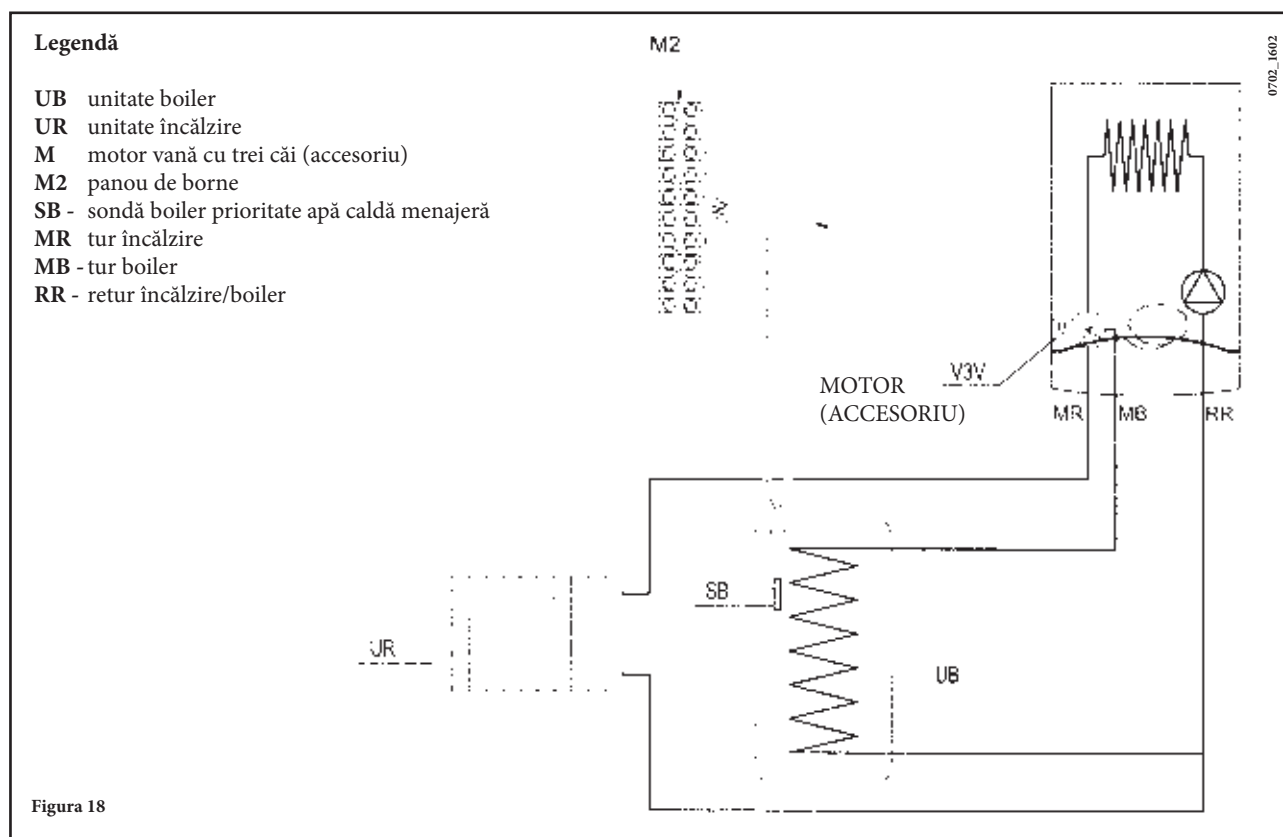
Modelele 1.310 Fi

ATENȚIE : Sonda NTC pentru prioritate apă caldă menajeră și motorul vanei cu 3 căi nu fac parte din dotarea aparatului, deoarece sunt furnizate ca accesorii.

RACORDARE SONDĂ BOILER

Centrala este concepută pentru racordarea unui boiler extern. Conectați boilerul la conducta de apă conform figurii 18.

Racordați sonda NTC de prioritate pentru apa caldă menajeră la bornele 5-6 de pe panoul de borne **M2**, după ce ați îndepărtat rezistența electrică existentă. Elementul sensibil al sondei NTC trebuie introdus în locașul cilindric special prevăzut pe boiler. Reglarea temperaturii apei calde menajere (35°... 65 °C) se efectuează cu ajutorul tastelor +/- .



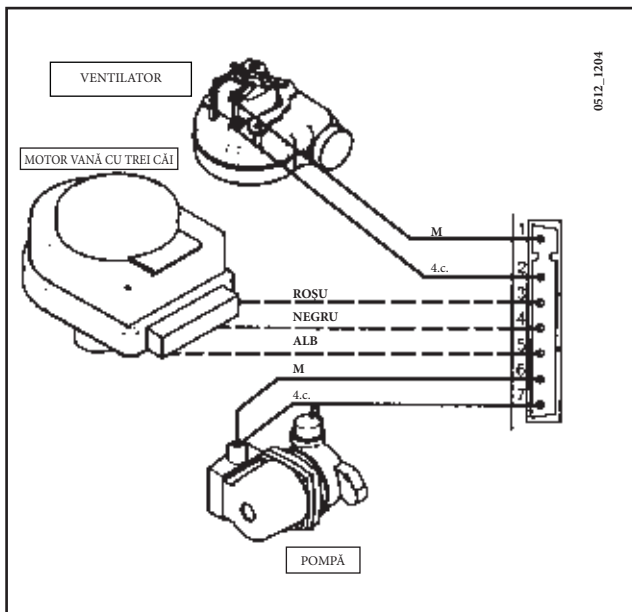
NOTE Verificați ca parametrul F03 = 05 (paragraful 20).

RACORDAREA ELECTRICĂ A MOTORULUI VANEI CU 3 CĂI (Modelele 1.310 Fi)

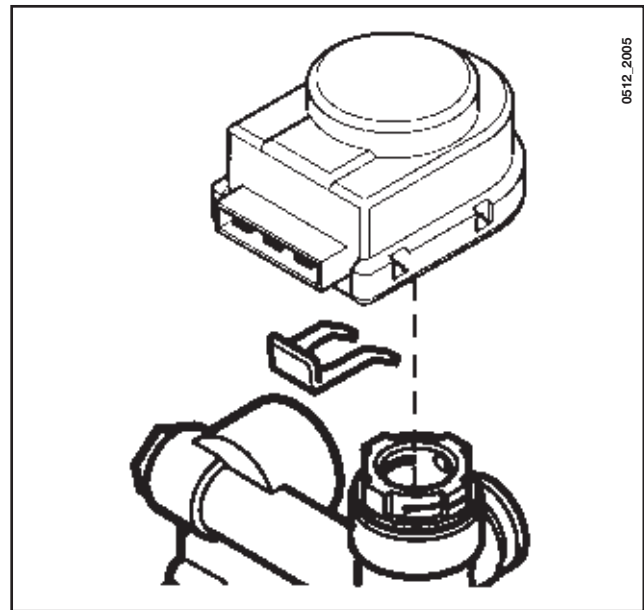
Motorul vanei cu 3 căi și cablajele corespunzătoare sunt furnizate separat, într-un kit. Conectați motorul vanei cu 3 căi așa cum se arată în figură.

Pentru conectarea cablajului procedați după cum urmează:

- 1) deșurubați cele 3 șuruburi de fixare și ridicați panoul;
- 2) conectați cablurile vanei cu 3 căi (alb-roșu-negru) așa cum se arată în figura 19;
ATENȚIE: verificați blocarea corectă a cablurilor în conectorul CN1.
- 3) fixați cablul cablajului de dispozitivul de fixare a cablurilor al panoului de comandă;
- 4) închideți panoul de comandă blocându-l cu șuruburile de fixare.



ASAMBLAREA MOTORULUI VANEI CU 3 CĂI (Modelele 1.310 Fi)



Notă: scoateți capacul de pe vana cu 3 căi înainte de a conecta motorul

27. CABLAJUL ELECTRIC AL CONTROLULUI TELECOMANDAT

(Este dat ca și accesoriu)

Controlul telecomandat (telecomanda) nu este în dotarea boilerului, pentru că este dat ca și accesoriu. Deschideți capacul ședei electronice și legați cablul (care vă este dat în dotare împreună cu clești cu doi poli) în contactorul CN7, a ședei electronice din boiler. Legați terminalele telecomandei la clești cu doi poli (figura 20).

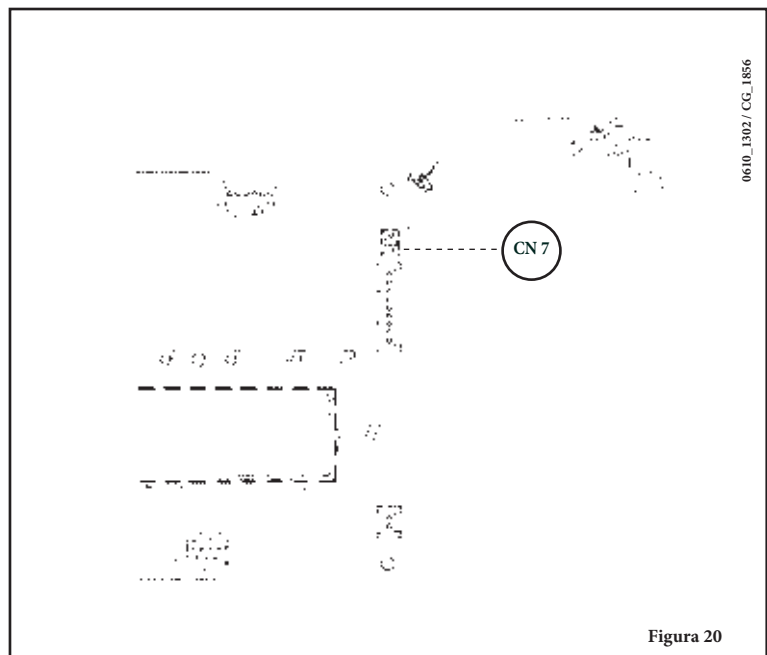


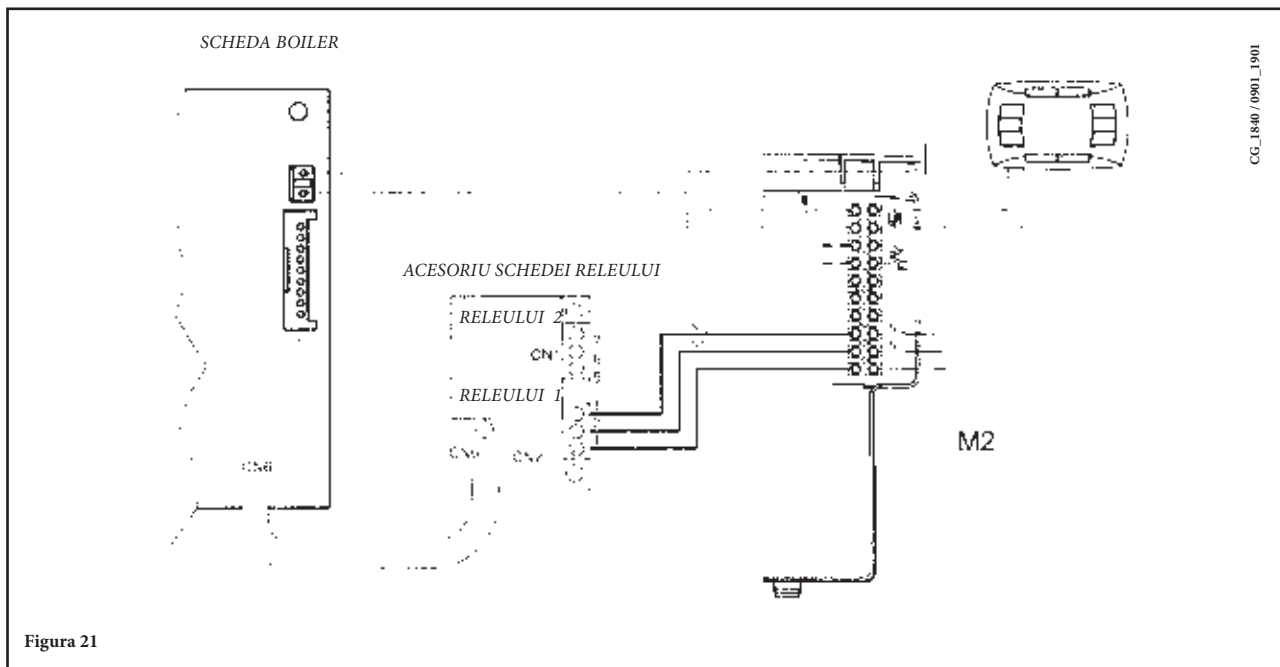
Figura 20

Observație: pentru modelul 1.310 Fi, legați telecomanda așa cum este descris în alineatul 28.1 (figura 20).

28. CABLAJUL ELECTRI LA O INSTALAȚIE ZONALĂ

28.1 CABLAJUL SCHEDEI RELEULUI

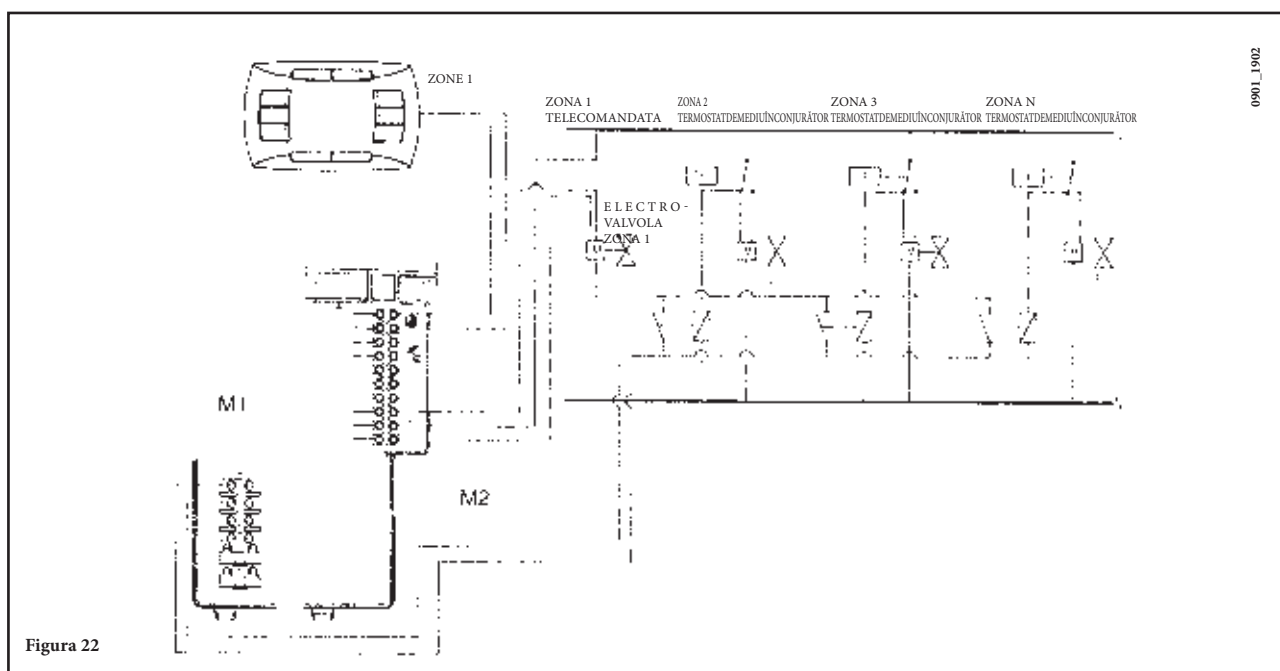
Scheda Releului nu este inclusă în dotarea boilerului, pentru că vine dată ca și accesoriu. Legați clești 1-2-3 (comun – normal închis – normal deschis) la conectorul CN1 al schedei releului, la respectivi clești 10-9-8 ai blocajului M2 din boiler (figura 21).



28.2 CABLAJUL ZONELOR

Contactul, cu privire la cererea de funcționare în zonele ne controlate cu telecomanda, trebuie să fie legat în paralel și conectat la cleștii 1-2 „TA” al blocajului M1.

Zona controlată cu telecomanda este gestionată de către electrovalvola zonei 1, așa cum se arată în figura 22.



29. ÎNDEPĂRTAREA CALCARULUI DIN CIRCUITUL DE APĂ MENAJERĂ

(Modelul 1.310 Fi nu este prevăzut cu această opțiune)

Curățarea circuitului de apă menajeră poate fi efectuată fără a scoate din locașul său schimbătorul apă-apă dacă plăcuța a fost prevăzută inițial cu robinetul specific (la cerere) plasat la ieșirea apei calde menajere.

Pentru operațiunile de curățare este necesar să:

- Închideți robinetul de intrare a apei menajere
- Goliți de apă circuitul de apă menajeră prin intermediul unui robinet utilizator
- Închideți robinetul de ieșire a apei menajere
- Desfaceți cele două capace de pe robinetele de interceptare
- Scoateți filtrele

În cazul în care nu a fost prevăzută în dotare, este necesară demontarea schimbătorului apă - apă, conform descrierii din paragraful următor, și curățarea sa separată. Se recomandă îndepărtarea calcarului atât din locaș cât și de pe sonda NTC din circuitul de apă menajeră. Pentru curățarea schimbătorului și/sau a circuitului de apă menajeră, vă recomandăm să utilizați Cillit FFW-AL sau Benckiser HF-AL.

30. DEMONTAREA SCHIMBĂTORULUI APĂ-APĂ

(Modelul 1.310 Fi nu este prevăzut cu această opțiune)

Schimbătorul apă-apă, de tipul celor cu plăci din oțel inox, poate fi ușor demontat utilizând o șurubelniță normală, procedând ca mai jos:

- goliți instalația, dacă este posibil numai centrala, cu ajutorul robinetului special de evacuare;
- evacuați apa din circuitul de apă menajeră;
- scoateți cele două șuruburi, vizibile frontal, de fixare a schimbătorului apă-apă și eliberați-l din locașul său (figura 23).

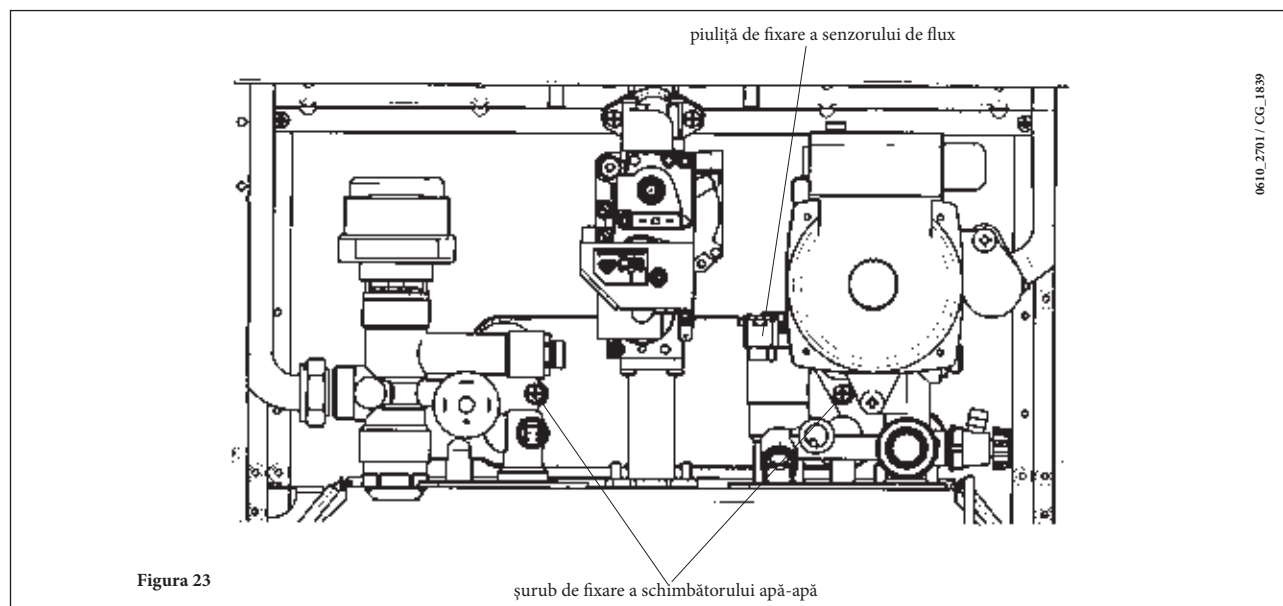
31. CURĂȚAREA FILTRULUI PENTRU APĂ RECE

(Modelul 1.310 Fi nu este prevăzut cu această opțiune)

Centrala este dotată cu un filtru pentru apă rece, situat pe grupul hidraulic. Pentru curățare, procedați ca în continuare:

- Evacuați apa din circuitul de apă menajeră.
- Desfaceți piulița prezentă pe grupul senzor de flux (figura 23).
- Scoateți din locașul său senzorul împreună cu filtrul respectiv.
- Îndepărtați eventualele impurități existente.

Important: în caz de înlocuire și/sau curățare a inelelor "OR" ale grupului hidraulic, nu utilizați ca lubrifianți uleiuri sau unsori, ci numai Molykote 111.



32. SCHEMA CENTRALEI

32.1 - 240 Fi -280 Fi - 310 Fi

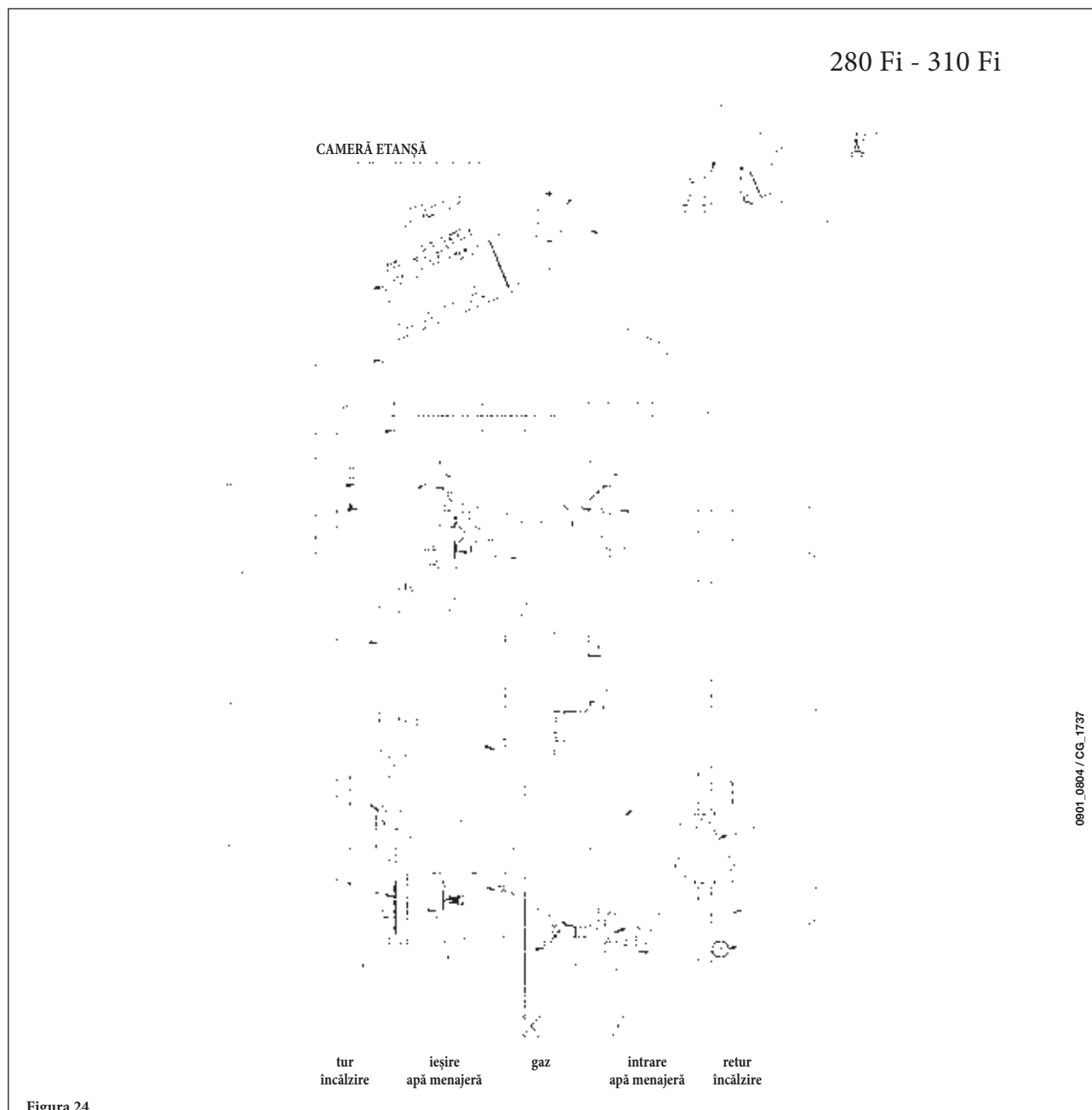
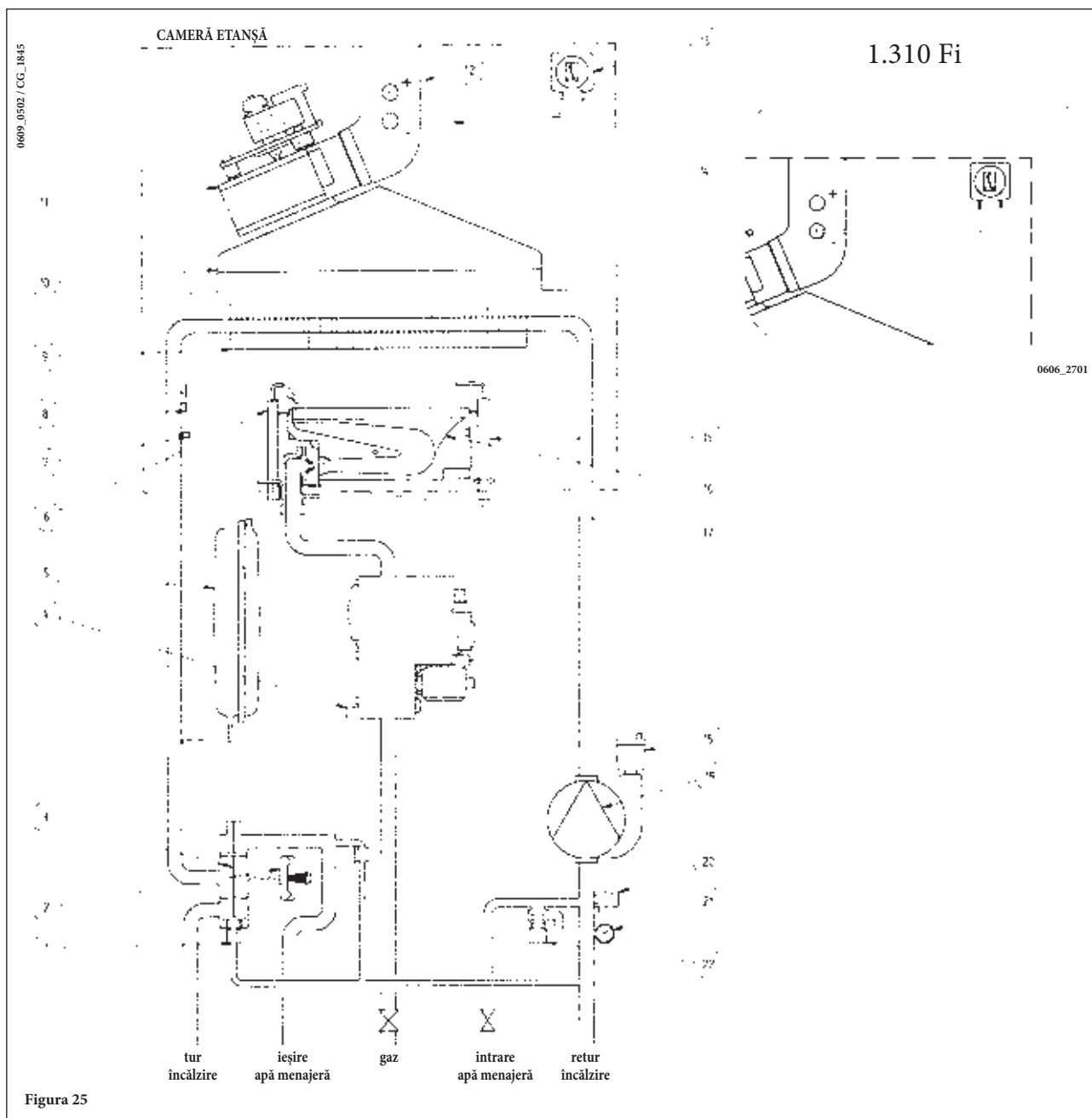


Figura 24

Legendă:

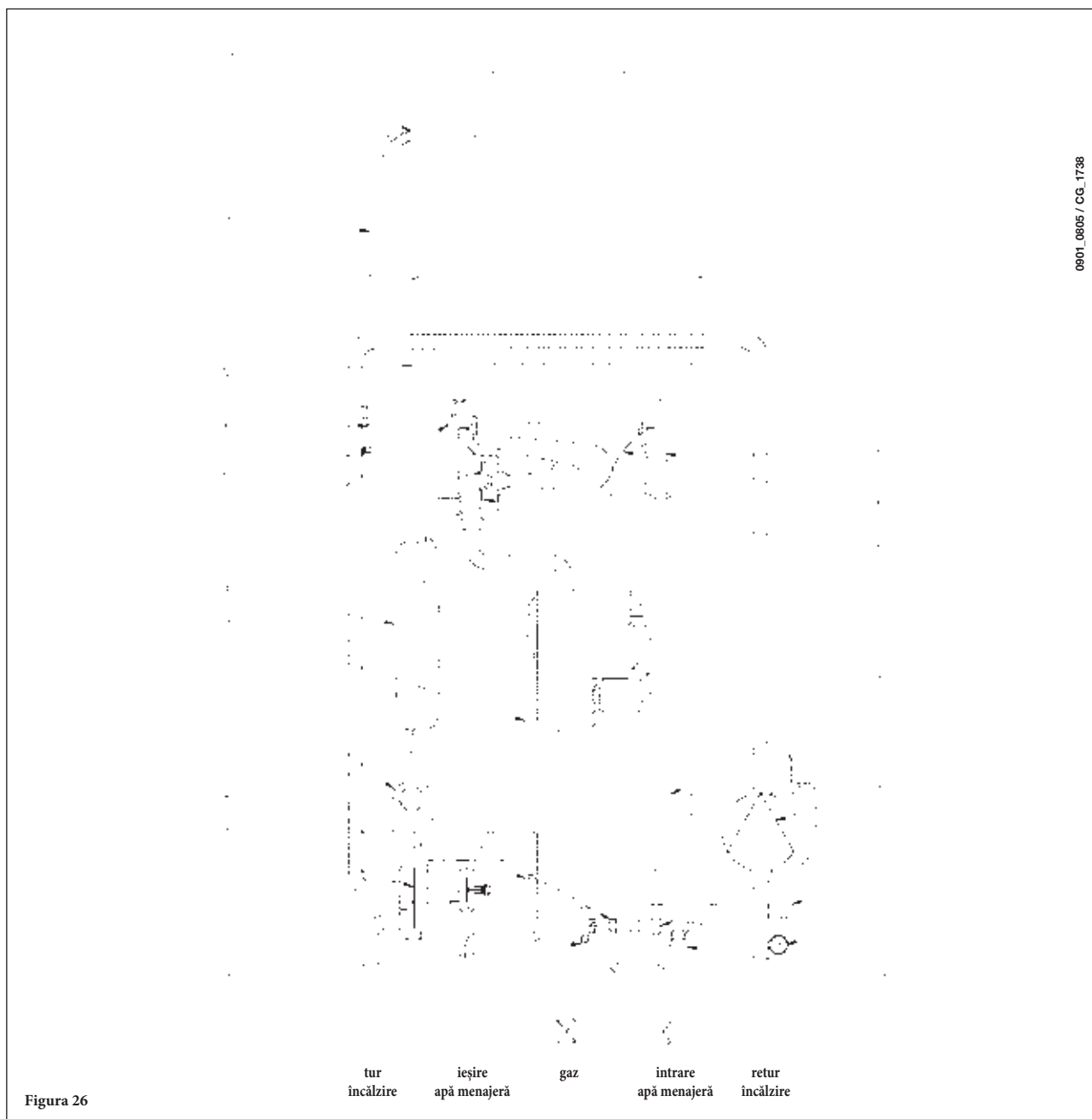
- | | | | |
|----|---|----|---|
| 1 | Senzor prioritate A.C.M. | 15 | Punct presiune pozitivă
(pentru modelul 280 Fi - 310 Fi priza pozitivă trebuie să fie închisă) |
| 2 | Buton (switch) de presiune apă | 16 | Buton (switch) de presiune aer |
| 3 | Vană cu trei căi | 17 | Punct de presiune negativă |
| 4 | Senzor NTC A.C.M. | 18 | Electrod detector de flacără |
| 5 | Senzor debit cu filtru și limitator pentru debitul de apă | 19 | Arzător |
| 6 | Motor vană cu trei căi | 20 | Duzele arzătorului |
| 7 | Supapă de gaz | 21 | Schimbător de căldură în plăci A.C.M. (by-pass automat) |
| 8 | Vas de expansiune | 22 | Pompă de circulație și separator de aer |
| 9 | Electrod de aprindere | 23 | Robinet pentru umplerea instalației |
| 10 | Senzor NTC încălzire centrală | 24 | Punct de golire a centralei |
| 11 | Termostat de siguranță pentru supraîncălzire | 25 | Manometru |
| 12 | Schimbător de căldură gaze arse-apă | 26 | Valvă de reducere a presiunii |
| 13 | Hotă gaze arse | | |
| 14 | Ventilator | | |

32.2 - 1.310 Fi



Legendă:

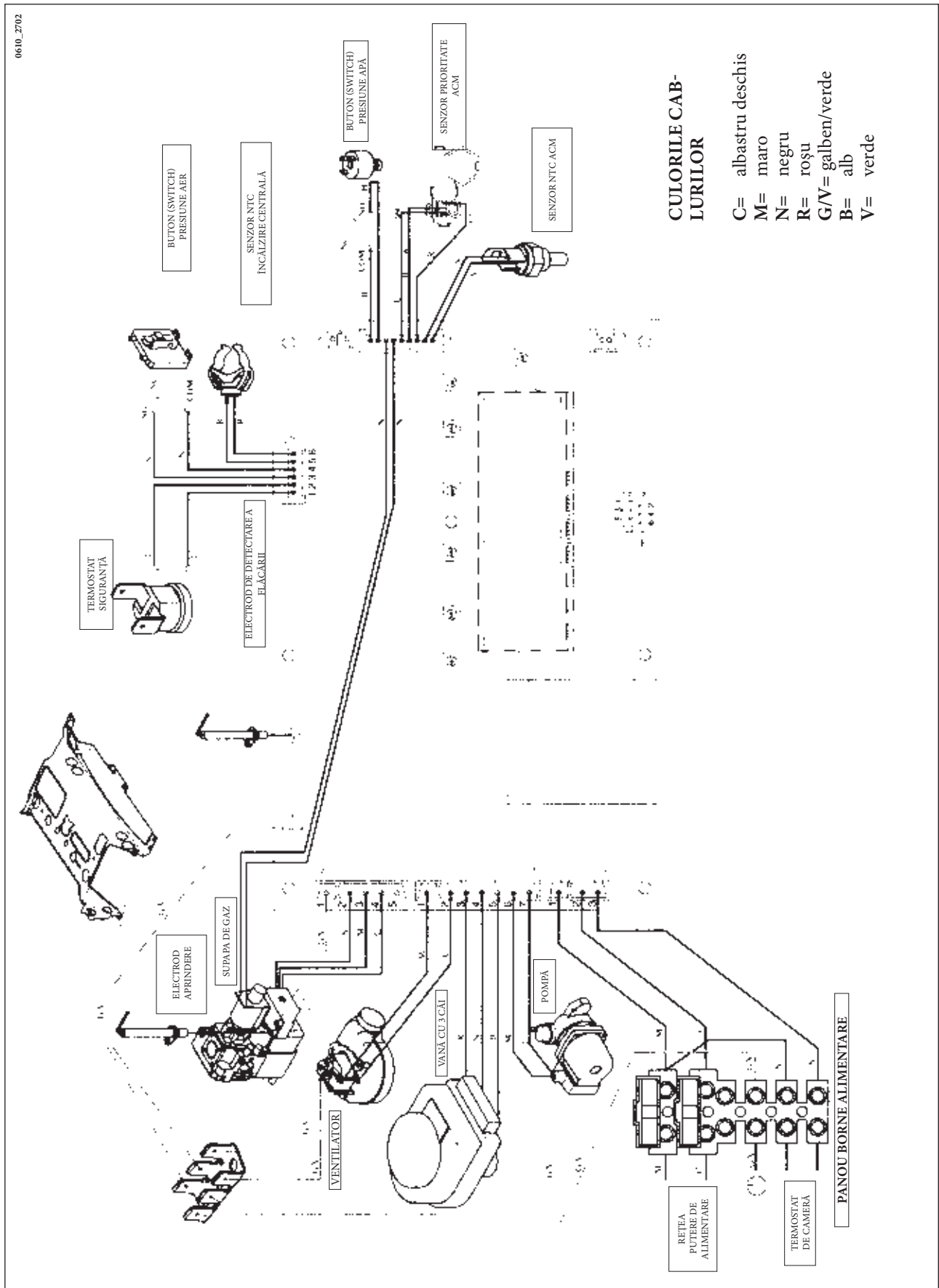
- | | |
|--|---|
| 1 By-pass automat | (pentru modelul 1.310 Fi priza pozitivă trebuie să fie închisă) |
| 2 Buton (switch) de presiune apă | 13 Buton (switch) presiune aer |
| 3 Vană cu trei căi | 14 Punct de presiune pozitivă |
| 4 Supapă de gaz | 15 Electrode detector de flacără |
| 5 Vas de expansiune | 16 Arzător |
| 6 Electrode de aprindere | 17 Duzele arzătorului |
| 7 Senzor NTC încălzire centrală | 18 Aerisitor automat |
| 8 Termostat de siguranță pentru supraîncălzire | 19 Pompă de circulație și separator de aer |
| 9 Schimbător de căldură gaze arse-apă | 20 Punct de golire a centralei |
| 10 Hotă gaze arse | 21 Manometru |
| 11 Ventilator | 22 Valvă de reducere a presiunii |
| 12 Punct presiune pozitivă | |

**Legendă:**

- | | |
|---|--|
| 1 Senzor prioritate A.C.M. | 13 Hotă gaze arse |
| 2 Buton (switch) de presiune apă | 14 Termostat gaze arse |
| 3 Vană cu trei căi | 15 Electrode detector de flacără |
| 4 Senzor NTC A.C.M. | 16 Arzător |
| 5 Senzor debit cu filtru și limitator pentru debitul de apă | 17 Duzele arzătorului |
| 6 Motor vană cu trei căi | 18 Schimbător de căldură în plăci A.C.M. (by-pass automat) |
| 7 Supapă de gaz | 19 Pompă de circulație și separator de aer |
| 8 Vas de expansiune | 20 Robinet pentru umplerea instalației |
| 9 Electrode de aprindere | 21 Punct de golire a centralei |
| 10 Senzor NTC încălzire centrală | 22 Manometru |
| 11 Termostat de siguranță pentru supraîncălzire | 23 Valvă de reducere a presiunii |
| 12 Schimbător de căldură gaze arse-apă | |

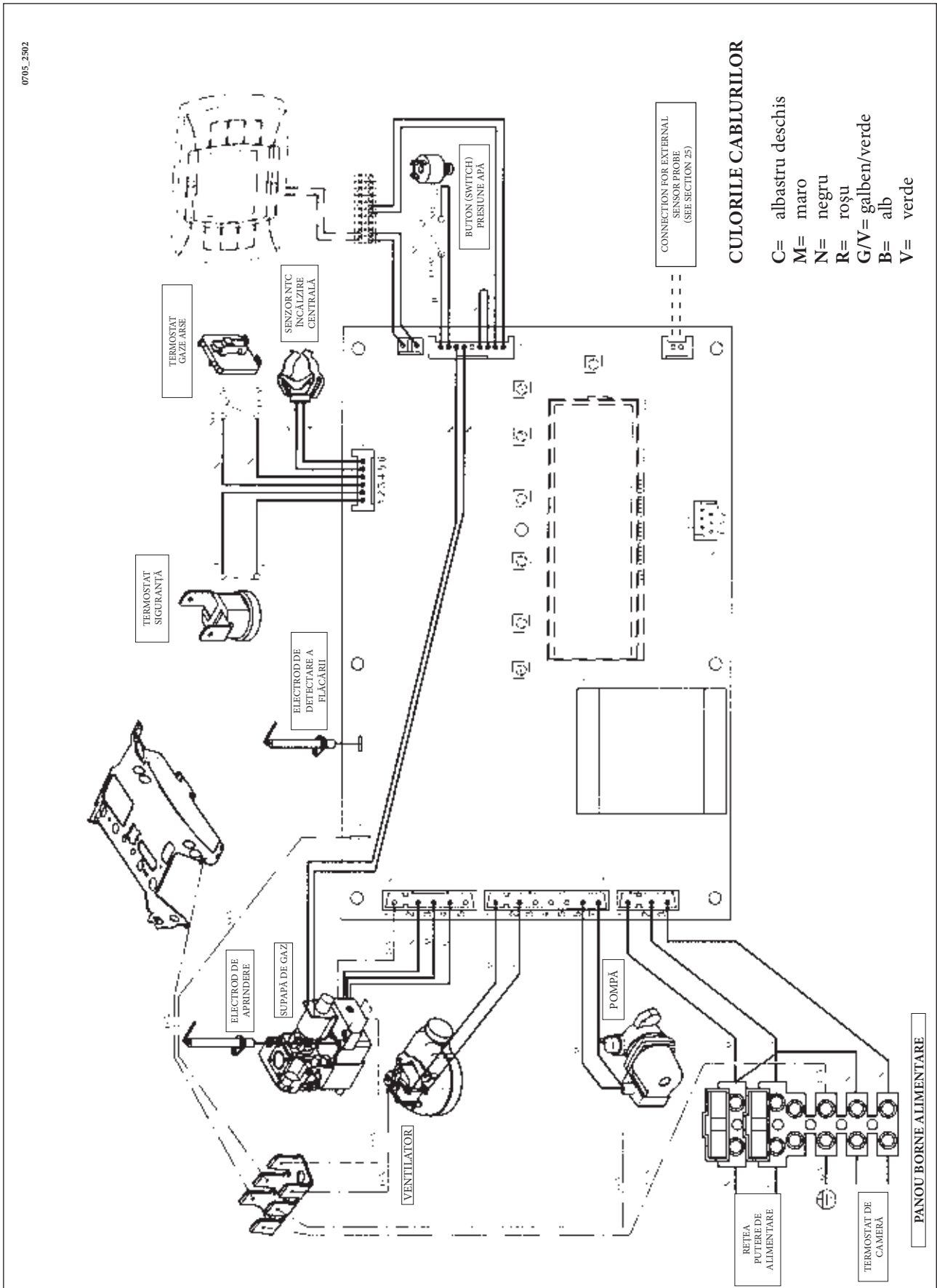
33. SCHEMA ILUSTRATĂ A CONEXIUNILOR

33.1 - 240 Fi - 280 Fi - 310 Fi

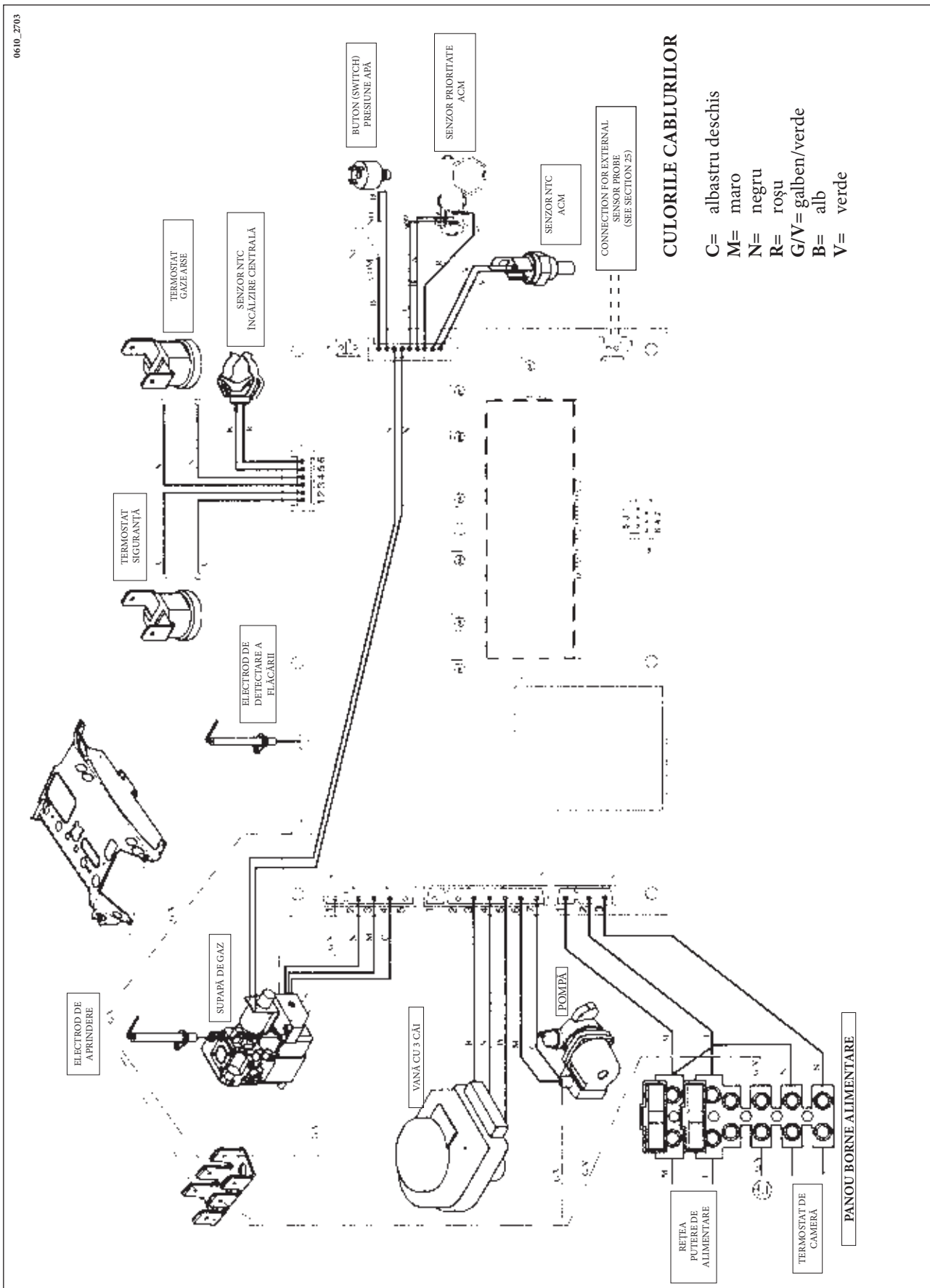


33.2 - 1.310 Fi

0705_2502



0610_2703



CULORILE CABLURILOR

- C= albastru deschis
- M= maro
- N= negru
- R= roșu
- G/V= galben/verde
- B= alb
- V= verde

34. DATE TEHNICE

Model LUNA 3		240 i	240 Fi	280 Fi	310 Fi	1.310 Fi
Categoria		II _{2H3P}	II _{2H3P}	II _{2H3P}	II _{2H3P}	II _{2H3P}
Putere maximă absorbită	kW	26,3	26,9	30,1	33,3	33,3
Putere absorbită redusă	kW	10,6	10,6	11,9	11,9	11,9
Putere termică maximă	kW	24	25	28	31	31
	kcal/h	20.600	21.500	24.080	26.700	26.700
Putere termică redusă	kW	9,3	9,3	10,4	10,4	10,4
	kcal/h	8.000	8.000	8.900	8.900	8.900
Eficiență utilă în conformitate cu Directiva 92/42/CEE	—	★★	★★★	★★★	★★★	★★★
Presiunea max. din instalația de încălzire centrală	bar	3	3	3	3	3
Capacitatea vasului de expansiune	l	8	8	10	10	10
Presiunea vasului de expansiune	bar	0,5	0,5	0,5	0,5	0,5
Presiunea max. din instalația de A.C.M.	bar	8	8	8	8	—
Presiunea dinamică min. din instalația de A.C.M.	bar	0,15	0,15	0,5	0,15	—
Debitul minim din circuitul de A.C.M.	l/min	2,0	2,0	2	2,0	—
Producția de ACM la ΔT=25 °C	l/min	13,7	14,3	16	17,8	—
Producția de ACM la ΔT=35 °C	l/min	9,8	10,2	11,4	12,7	—
Debit specific (*)	l/min	10,7	11,5	12,5	13,7	—
Tip	—	B _{11BS}	C12 - C32 - C42 - C52 - C82 - B22			
Diametrul conductei concentrice de evacuare	mm	—	60	60	60	60
Diametrul conductei concentrice de admisie aer	mm	—	100	100	100	100
diametrul conductei de gaze arse cu tuburi duble	mm	—	80	80	80	80
diametrul conductei de admisie aer cu tuburi duble	mm	—	80	80	80	80
Diametrul conductei de evacuare	mm	120	—	—	—	—
Debitul max. de evacuare gaze arse (G20)	kg/s	0,019	0,017	0,017	0,018	0,018
Debitul min. de evacuare gaze arse (G20)	kg/s	0,017	0,017	0,017	0,019	0,019
Temperatura max. gaze arse	°C	110	135	140	145	145
Temperatura min. gaze arse	°C	85	100	110	110	110
Clasă NOx	—	3	3	3	3	3
Tipul de gaz utilizat	—	G20-G31	G20-G31	G20-G31	G20-G31	G20-G31
Presiunea de alimentare cu gaz natural 2H (G20)	mbar	20	20	20	20	20
Presiunea de alimentare cu gaz propan 3P (G31)	mbar	30	30	30	30	30
Tensiunea de alimentare	V	230	230	230	230	230
Frecvența curentului electric	Hz	50	50	50	50	50
Consumul de energie electrică	W	80	135	165	165	165
Greutate netă	kg	33	38	40	40	38
Dimensiuni	înălțime	mm	763	763	763	763
	lățime	mm	450	450	450	450
	adâncime	mm	345	345	345	345
Limită de protecție împotriva umidității și a pierderilor de apă (**)	—	IP X5D	IP X5D	IP X5D	IP X5D	IP X5D

(*) în conformitate cu EN 625

(**) în conformitate cu EN 60529

BAXI S.p.A.

36061 BASSANO DEL GRAPPA (VI) ITALIA
Via Trozzetti, 20

Servizio clienti: Tel. 0424 - 517800 - Telefax 0424/38089
www.baxi.it